

**avante®**

**DPF-70**

Digital photo frame



## Cautions

### Precautions and maintenance

- For indoor use only
- To avoid risk of fire or electric shock, do not expose the unit to moisture or condensation.
- To avoid overheating, do not block the ventilation holes on the back of the Digital Photo Frame.
- Keep the Digital Photo Frame out of direct sunlight.
- Always use the eject buttons on the memory storage card slots to remove the storage cards.
- Do not dismantle the Digital Photo Frame. There is a risk of electric shock and there are no user-serviceable parts inside. Dismantling the Digital Photo Frame will void your warranty.

### Cleaning the LCD Screen

- Treat the screen carefully. Because the screen of the Digital Photo Frame is made of glass and it would easily be broken or scratched.
- If fingerprints or dust accumulate on the LCD screen, we recommend using a soft, non-abrasive cloth such as a camera lens cloth to clean the LCD screen.
- Moisten the cleaning cloth with the cleaning solution and apply the cloth to the screen.

#### **WARNING:**

Please power off the unit before inserting or removing a card or USB device.

Failure to do so may cause damage to the card/USB and the unit. To reduce the risk of fire or electric shock, do not expose this appliance to rain or moisture.

## Introduction:

Thank you for your purchase of the Digital Photo Frame. It is designed to allow quick and easy view of photos taken from your digital camera, mobile phone, or from a memory storage card. Please read this User Manual carefully to learn the correct way to use the Digital Photo Frame.

## Features:

1. Support Photo format: JPEG
2. USB Connection: USB2.0 HOST
3. Support Memory Card: SD/MMC/SDHC
4. Support viewing pictures in thumbnail mode
5. Auto Slideshow when insert Memory Card
6. Built-in Clock and calendar with slideshow
7. Image-display mode: slideshow, preview, zoom, rotate function.
8. Adjustable slideshow speed and above 10 kinds of transition slideshow
9. Adjustable brightness, contrast, saturation
10. Copy and delete function

OSD Language: English, [French](#), [Italian](#), [German](#), [Spanish](#), [Swedish](#), [Norwegian](#)

## Packaging Check List:

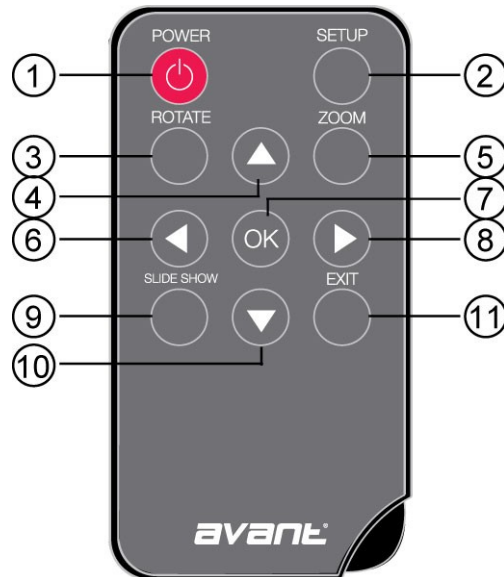
- |                               |         |
|-------------------------------|---------|
| 1. 7 inch digital photo frame | 1 piece |
| 2. User manual                | 1 piece |
| 3. AC/DC adapter              | 1 piece |
| 4. Remote control             | 1 piece |
| 5. Bracket                    | 1 piece |

# CONTENTS

1. Product Diagram .....	4
1.1 Remote Control .....	4
1.2 Left Side of Frame .....	4
1.3 Rear of Frame .....	5
2. Installing & Replacing the Battery .....	5
3. Getting Started .....	5
4. Operating Instruction .....	6
4.1 Card and USB .....	6
4.2 Picture Mode .....	6
4.3 Copy & Delete function .....	7
5. Calendar .....	7
6. Setup .....	7
7. Stand Instruction .....	8
8. Technical Specifications .....	9
9. Troubleshooting Guide .....	9

# 1. Product Diagram

## 1.1 Remote Control



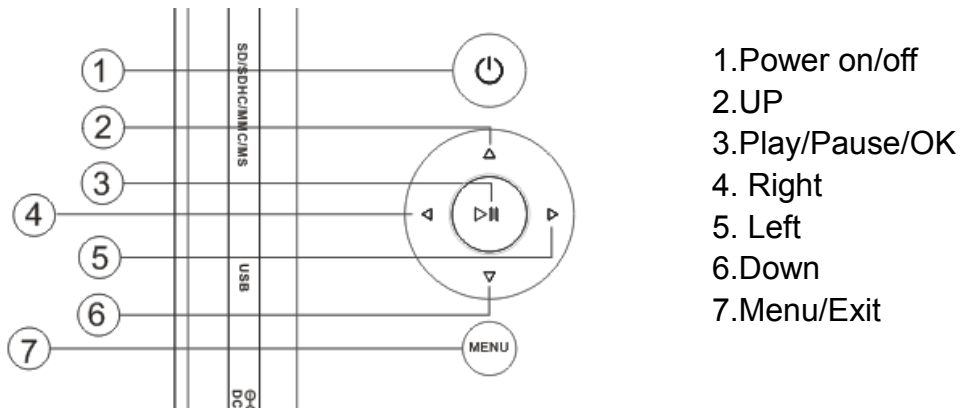
1. **POWER**— Switch On/Off
2. **SETUP** —Enter copy & delete interface.
3. **Rotate** —In the pause status of single picture, press to revolve the picture 90° in counterclockwise each time.
4. ▲— Functional selection button from the bottom to the top cursor.
5. **Zoom**—In the pause status of single picture, magnify picture display size.
6. ►— Functional selection button from left to right cursor
7. **OK**— Press to confirm. Play/pause: In single picture mode, press it to start slideshow; In slideshow mode, Press it to pause, then repress it to play.
8. ◀—Functional selection button from right to left cursor
9. **SLIDE SHOW**— Press to start slideshow directly
10. ▼— Functional selection button from the top to the bottom cursor.
11. **EXIT**—Press to return to upper page, or enter the main menu

## 1.2 Left Side of Frame



1. SD/MMC/MS CARD
2. USB PORT
3. DC IN

## 1.3 Rear of Frame



## 2. Installing & Replacing the Battery

If you need a new battery. Please refer to the following.

Place the upside of the remote control down, press down on the ridged area of the battery cover and pull towards you to remove the tray. Place one CR2025 lithium button-cell battery on the tray with the positive “+” side facing you. Reinsert the tray.



## 3. Getting Started

3.1 Extend the digital photo frame bracket on the back of the frame to the widest position for greatest stability, and then plug one end of the included AC adapter into a standard 110-240V AC electrical outlet and the other end into the right side the frame.

**Note:** There are different positions for the digital photo frame stand. Please refer to "Stand Instruction".

3.2. Remove the protective film covering the LCD.

3.3. Remove the plastic battery insulator from the battery compartment and make sure the remote control has a battery inside. Please refer to “Installing & Replacing Battery” if you need a new battery.

3.4. Power on the unit by pressing the Power button on the remote control.

## 4. Operating Instruction



After turning on the unit, it will show the memory card you insert.

### 4.1 Card and USB



It supports SD/MMC/MS and USB 2.0. After inserting a card or USB device, slideshow will play automatically, then press **EXIT** twice to access to Photo, File, Calendar and Setup. Press **OK** to confirm.

**Note:** Make sure there are supported picture files in the Card or USB device.

### 4.2 Picture Mode



Press **EXIT** to choose "**MEMORY CARD**" in the main menu. Highlight **Photo**, press **OK** to access to the six-picture mode, use ◀ ▶ ▲ ▼ to choose the picture you want to display, press **OK** to play the picture in single window.



Press **SLIDESHOW** to start slideshow pictures in the selected slide mode (single window/ **two windows**/four windows/tripe windows).

## 4.3 Copy & Delete function



Copy pictures to built-in memory :  
In six-picture mode, use ◀ ▶ to select the picture you want to copy to the built-in memory, then press **SETUP** to enter copy interface,

**Note:** System will hint “Memory Full” if remaining built-in memory size is not enough to store the photo.



Delete pictures in built-in memory or memory card: In six-picture mode, use ◀ ▶ to select the picture you want to delete in the built-in memory, then press **SETUP**

## 5. Calendar



Select **Calendar** from the main menu, press **OK** to enter, The calendar is displayed and any photos on the connected memory are shown as a slideshow to the side. Browse the calendar using ◀ ▶ ▲ ▼

## 6. Setup



Press **Setup** from the main menu, then press **OK** to access to Setup interface. Use ▲ ▼ to select the item you want to set up. Press ▶ to show the sub menu, select with ▲ ▼ then press **OK** to confirm.

## 6.1 Language:

English, French, Italian, German, Spanish, Portuguese, Swedish, Norwegian

## 6.2 Photo Sequence: Sequence Random

**6.3 Slide mode:** Single window, Two windows, Four windows and Triple windows

**6.4 Slide speed:** 3/5/15/30seconds, 1/5/15/30minutes and 1hour

**6.5 Photo effect:** color, mono, sepia

## 6.6 Slide effect:

Random, Split Horizontal in, Split Horizontal out, Jalousie, Split Vertical in, Split Vertical out, Radiation, Surround, Fade, Right refresh, Next refresh, On Pan, Roll from down to up, Roll from up to down, Brick

**6.7 photo mode:** Auto Fit, Optimal, full

## 6.8 Display

**Contrast:** Press **OK** to select .Use ◀▶ to select from 00 (lowest) to 40 (highest).

**Brightness:** Press **OK** to select .Use ◀▶ to select from 00 (lowest) to 40 (highest).

**Saturation:** Press **OK** to select .Use ◀▶ to select from 00 (lowest) to 40 (highest).

**Tint:** Press **OK** to select .Use ◀▶ to select from 00 (lowest) to 40 (highest).

**6.9 Set time/date:** Press ▲▼ and **OK** to select, then use ◀▶ to select, **Select** “Save Time” to save the setting.

**6.10 Set Time format:** 12/24, Press▲▼ to set, use **OK** to confirm

## 6.11 Format built-in memory:

Press **OK** enter, use ▲▼to select or unselect to format the built-in memory.

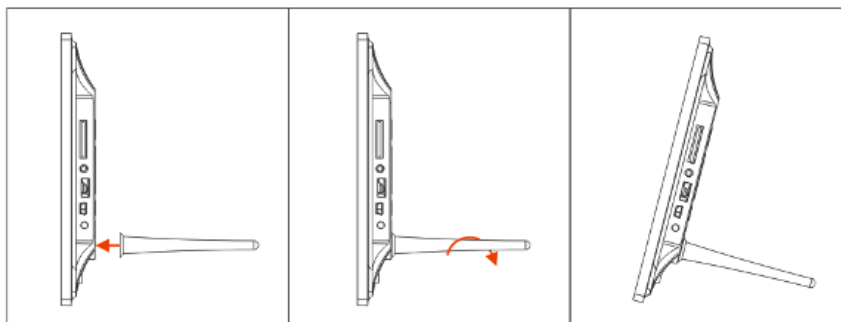
## 6.12 Reset setting:

Press **OK** enter, use ▲▼to select or unselect to reset all settings to default values, press **OK** to confirm.

**6.13 Exit:** Press to exit.

## 7. Stand Instruction

Insert the bracket into the slot of the digital photo frame. Please check and make sure the stand is locked in place before standing the photo frame up. Please refer to the illustration shown below.



## 8. Technical Specifications

- **Adapter:**  
Input: AC 100-240V 50/60HZ 350mA  
Output: DC 5V/1A
- **Picture Format:** JPEG
- **Memory Cards:** SD/MMC/SDHC
- **USB connection:** USB 2.0
- **Screen Parameter:**  
Screen Size: 7 inch LED  
Resolution: **800\*480 Pixels**  
Contrast: 200-300: 1  
Aspect Ratio: 16: 9  
Brightness: 200-250 cd/m<sup>2</sup>  
Response Time: 20ms  
Viewing Angle: 60°(left/right/vertical), 40°(horizontal)  
Working Temperature: 0°C~40°C, Humidity: 10-85%

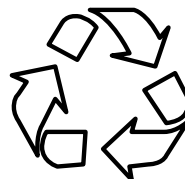
## 9. Troubleshooting Guide

If you have problems with your player, please consult both this guide and manual. If you need further assistance, please contact Technical Support.

- **No power:**  
Please check whether the plug is inserted correctly.
- **Remote control no function:**  
Please check whether the battery has power (the battery can be used for half a year in normal conditions). Replace with new battery if necessary.
- **Can not read the CARD or USB:**  
Please confirm whether there is storage in the card or USB device.  
Empty devices cannot be read.
- **Can not play the file:**  
Please confirm if the file format is compatible with the player.
- **Display too bright or too dark:**  
Please adjust the brightness or contrast in the setup menu.
- **The color is light or no color:**  
Please adjust the color and contrast setup.

### A NOTE ABOUT RECYCLING

This product's packaging materials are recyclable and can be reused. This product and the accessories packed together are the applicable product to the WEEE directive except batteries. Please dispose of any materials in accordance with your local recycling regulations. When discarding the unit, comply with your local rules or regulations. Batteries should never be thrown away or incinerated but disposed of in accordance with your local regulations concerning chemical wastes.



## Viktigt

### Försiktighetsåtgärder och underhåll

- Får endast användas inomhus
- För att undvika risk för brand och elstötar får enheten inte utsättas för fukt eller kondens.
- För att undvika överhettning får ventilationshålen på baksidan av den digitala fotoramen inte täckas över.
- Utsätt inte den digitala fotoramen för direkt solljus.
- Använd alltid utmatningsknapparna vid minneskortplatserna när du ska ta ut minneskortet.
- Plocka inte isär den digitala fotoramen. Det finns risk för elstötar och enheten innehåller inga delar som kan servas av användaren. Om du plockar isär den digitala fotoramen upphör garantin att gälla.

### Rengöring av LCD-skärmen

- Hantera skärmen varsamt. Eftersom skärmen på den digitala fotoramen är gjord av glas kan den lätt gå sönder eller få repor.
- Om fingeravtryck eller damm samlas på LCD-skärmen bör du rengöra den med en mjuk, icke-slipande trasa av samma typ som används vid rengöring av kameranlinser.
- Fukta trasan med rengöringsmedel och torka sedan av skärmen.

#### **VARNING!**

Stäng av strömmen till enheten innan du sätter in eller tar ut ett kort eller en USB-enhet. Annars kan kortet/USB-enheten och enheten skadas.  
För att minska risken för brand och elstötar får enheten inte utsättas för regn eller fukt.

## **Introduktion:**

Tack för att du har köpt vår digitala fotoram. Den är designad för att du snabbt och enkelt ska kunna visa foton från digitalkameror, mobiltelefoner eller minneskort. Läs bruksanvisningen noga så att du får veta hur du ska använda den digitala fotoramen.

## **Funktioner:**

11. Bildformat: JPEG
12. USB-anslutning: USB 2.0 HOST
13. Minneskort: SD/MMC/SDHC
14. Stöd för bildvisning i miniatyrbildsläge
15. Automatiskt bildspel när du sätter in ett minneskort.
16. Inbyggd klocka och kalender med bildspel
17. Bildvisningsläge: Bildspel, förhandsgranska, zooma, rotera.
18. Justerbar bildspelshastighet och fler än 10 bildspelsövergångar.
19. Justerbar ljusstyrka, kontrast, mättnad
20. Kopierings- och borttagningsfunktion

Menyspråk: Engelska, franska, italienska, tyska, spanska, svenska och norska.

## **Innehåll i förpackningen:**

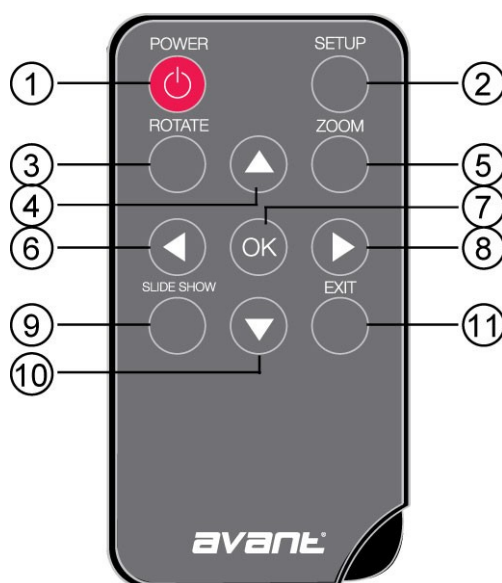
- |                           |       |
|---------------------------|-------|
| 1. 7-tums digital fotoram | 1 st. |
| 2. Bruksanvisning         | 1 st. |
| 3. Nätadapter             | 1 st. |
| 4. Fjärrkontroll          | 1 st. |
| 5. Ställ                  | 1 st. |

# INNEHÅLL

1. Produktdiagram 41.1 Fjärrkontroll 41.2 Vänster sida av ramen 41.3 Ramens baksida 52. Sätta i och byta batteri 53. Komma igång 54. Instruktioner för användning 64.1 Kort och USB 64.2 Bildläge 4.3 Kopiering och borttagning 75. Kalender 76. Inställningar 77. Montera ställ 88. Teknisk data 99. Felsökning

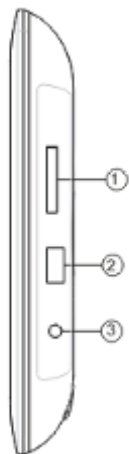
## 1. Produktdiagram

### 1.1 Fjärrkontroll



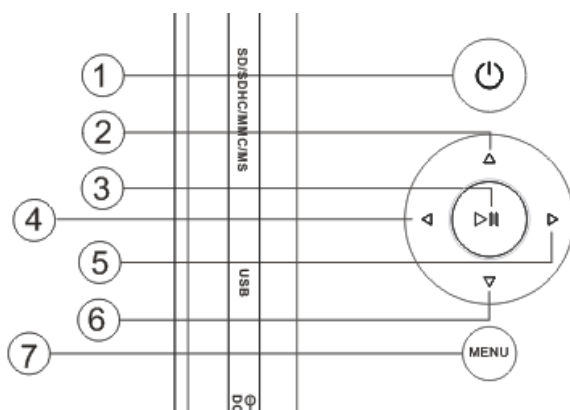
1. **POWER** – På/av-knapp
2. **SETUP** – Öppna kopierings- och borttagningsgränssnittet.
3. **ROTATE** – Tryck på den här knappen om du vill rotera bilden 90° moturs när du har pausat visningsläget för en bild.
3. **▲** – Funktionsvalsknapp som flyttar markören uppåt.
5. **ZOOM** – Förstora bilden när du har pausat visningsläget för en bild.
6. **◀** – Funktionsvalsknapp som flyttar markören åt höger
7. **OK** – Tryck för att bekräfta. Spela/pausa: Tryck för att starta ett bildspel i visningsläge för en bild. I bildspelets läge kan du trycka på knappen för att pausa bildspelet och sedan trycka på den igen för att fortsätta uppspelningen.
8. **▶** – Funktionsvalsknapp som flyttar markören åt vänster.
9. **SLIDE SHOW** – Tryck för att starta bildspelet direkt
10. **▼** – Funktionsvalsknapp som flyttar markören nedåt.
11. **EXIT** – Återgå till överordnad sida, eller gå till huvudmenyn.

## 1.2 Vänster sida av ramen



1. SD/MMC/MS-KORT
2. USB-PORT
3. DC IN

## 1.3 Ramens baksida



1. På/av
2. UPP
3. Spela/pausa/OK
4. Höger
5. Vänster
6. Ned
7. Meny/avsluta

## 2. Sätta i och byta batteri

Gör så här om du behöver byta batteri:

Lägg fjärrkontrollen med framsidan nedåt och öppna facket genom att dra nedåt på den räfflade delen av batteriluckan. Placera ett CR2025-litiumknappbatteri i facket med den positiva sidan ”+” vänd mot dig. För in facket igen.



## 3. Komma igång

3.1 Fäll ut stället på baksidan av den digitala fotoramen helt för maximal stabilitet. Sätt sedan in ena änden av den medföljande nätadaptersladden i ett vanligt 110–240 V vägguttag och den andra änden i uttaget på ramens högra sida.

**Obs!** Stället till den digitala fotoramen kan placeras i olika positioner. Läs mer i ”Montera ställ”.

3.2. Ta bort skyddsfilmen från LCD-skärmen.

3.3. Ta bort batteriskyddet av plast från batterifacket och kontrollera att det sitter ett batteri i batterifacket. I ”Sätta i och byta batteri” finns information om hur du byter batteri.

3.4. Sätt på enheten genom att trycka på strömknappen på fjärrkontrollen.

## 4. Instruktioner för användning



När du startar enheten visas det minneskort du har satt in.

### 4.1 Kort och USB



Enheten har stöd för SD/MMC/MS och USB 2.0. När du har satt in ett kort eller en USB-enhet visas ett bildspel automatiskt. Tryck två gånger på **EXIT** för att välja Foto (Photo), Arkiv (File), Kalender (Calendar) eller Inställningar (Setup). Tryck på **OK** för att bekräfta.

**Obs!** Kontrollera att det finns bildfiler i format som stöds på kortet eller USB-enheten.

### 4.2 Bildläge



Tryck på **EXIT** för att välja **"MINNESKORT"** (Memory Card) på huvudmenyn. Markera **Foto (Photo)**, tryck på **OK** för att komma till läget med sex bilder, välj bilden du vill visa med **▲▼◀▶** och tryck på **OK** för att visa bilden i ett fönster.



Tryck på **SLIDESHOW** för att visa bilderna i valt bildspelsläge (ett fönster/**två fönster**/tre fönster/fyra fönster).

## 4.3 Kopiering och borttagning



Kopiera bilder till internminnet : Välj den bild du vill kopiera med ◀▶ i visningsläget för sex bilder och tryck på **SETUP** för att öppna

**Obs!** Systemet visar meddelandet "Minnet fullt" (Memory Full) om det tillgängliga minnesutrymmet inte räcker till för att spara fotot.



Radera bilder i internminnet eller på ett minneskort : Välj den bild du vill ta bort med ◀▶ i visningsläget för sex bilder och tryck på **SETUP**.

## 5. Kalender



Välj **Kalender** (Calendar) på huvudmenyn och tryck på **OK** för att öppna. Kalendern visas och alla bilder i det anslutna minnet visas som ett bildspel för sidan. Bläddra i kalendern med ▲▼◀▶

## 6. Inställningar



Tryck på **Setup** på huvudmenyn och tryck på **OK** för att öppna inställningsgränssnittet. Välj det alternativ du vill ställa in med ▲▼. Gå till undermenyn genom att trycka på ▶, välj alternativ med ▲▼ och bekräfta med **OK**.

## 6.1 Språk (Language):

Engelska, franska, italienska, tyska, spanska, portugisiska, svenska, norska.

## 6.2 Bildsekvens (Photo Sequence): Slumpmässig ordning (Sequence Random)

**6.3 Bildspelsläge (Slide Mode):** Ett fönster, två fönster, tre fönster eller fyra fönster

**6.4 Bildspelshastighet (Slide Speed):** 3/5/15/30 sekunder, 1/5/15/30 minuter och 1 timme

**6.5 Fotoeffekt (Photo Effect):** Färg (color), mono, sepia

## 6.6 Bildspelseffekt (Slide Effect):

Slumpmässig (Random), Delad vågrät in (Split Horizontal in), Delad vågrät ut (Split Horizontal out), Jalusi (Jalousie), Delad lodrät in (Split Vertical in), Delad lodrät ut (Split Vertical out), Strålar (Radiation), Omge (Surround), Blekna (Fade), Uppdatera höger (Right refresh), Uppdatera nästa (Next refresh), Panorering (On Pan), Rulla nedifrån och upp (Roll from down to up), Rulla uppifrån och ned (Roll from up to down), Tegelsten (Brick)

**6.7 Fotoläge (Photo Mode):** Automatisk (Auto fit), Optimal, Full

## 6.8 Visning (Display)

**Kontrast (Contrast):** Välj genom att trycka på **OK**. Välj sedan mellan 00 (lägst) till 40 (högst) med ◀▶.

**Ljusstyrka (Brightness):** Välj genom att trycka på **OK**. Välj sedan mellan 00 (lägst) till 40 (högst) med ◀▶.

**Mättnad (Saturation):** Välj genom att trycka på **OK**. Välj sedan mellan 00 (lägst) till 40 (högst) med ◀▶.

**Ton (Tint):** Välj genom att trycka på **OK**. Välj sedan mellan 00 (lägst) till 40 (högst) med ◀▶.

**6.9 Tid/datum (Set Time/Date):** Välj genom att trycka på ▲▼ och **OK**. Gör sedan inställningen med ◀▶ och välj ”Spara tid” (Save Time) för att spara.

**6.10 Tidsformat (Set Time format):** 12/24, välj med ▲▼ och bekräfta med **OK**.

## 6.11 Formatera internminne (Format built-in memory):

Välj med **OK** och markera eller avmarkera formatering av internminnet med ▲▼.

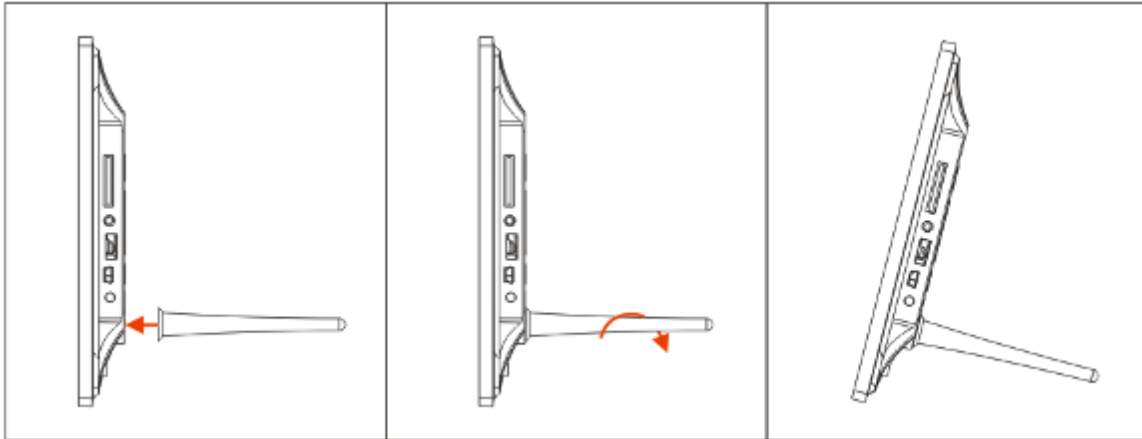
## 6.12 Återställa inställningarna (Reset setting):

Välj med **OK** och markera eller avmarkera återställning av alla inställningar med ▲▼. Bekräfta med **OK**.

**6.13 Avsluta (Exit):** Tryck för att avsluta.

## 7. Montera ställ

Placera fästet i skåran på den digitala fotoramen. Kontrollera att stället låser på plats innan du ställer fotoramen upp. Se bilderna nedan.



## 8. Tekniska data

- **Adapter:**  
In: 100–240 V AC, 50/60 HZ, 350 mA  
Ut: 5 V DC/1 A
- **Bildformat:** JPEG
- **Minneskort:** SD/MMC/SDHC
- **USB-anslutning:** USB 2.0
- **Skärmparametrar:**  
Skärmstorlek: 7-tums LED  
Upplösning: **800 x 480 bildpunkter**  
Kontrast: 200-300: 1  
Bildförhållande: 16: 9  
Ljusstyrka: 200–250 cd/m<sup>2</sup>  
Svarstid: 20 ms  
Visningsvinkel: 60° (vänster/höger/lodrätt), 40° (vågrätt)  
Arbetstemperatur: 0 °C~40 °C, luftfuktighet: 10-85%

## 9. Felsökning

Om du har problem med enheten kan du läsa mer i både den här bruksanvisningen och instruktionsboken. Om du behöver mer hjälp kontaktar du teknisk support.

- **Ingen ström:**

Kontrollera om kontakten har satts i på rätt sätt.

- **Fjärrkontrollen fungerar inte:**

Kontrollera om batteriet är urladdat (batteriet räcker i 6 månader under normala förhållanden).

Byt batteri vid behov.

- **Det går inte att läsa från KORT eller USB:**

Kontrollera att det finns data lagrade på kortet eller USB-enheten.

Tomma enheter går inte att läsa.

- **Det går inte att spela filen:**

Kontrollera att filformatet är kompatibelt med enheten.

- **Skärmen för ljus eller för mörk:**

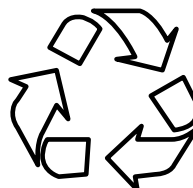
Justera ljusstyrkan eller kontrasten på inställningsmenyn.

- **Färgen är ljus eller ingen färg:**

Justera inställningen av färg och kontrast.

### ANGÄENDE ÅTERVINNING

Kartonger och packmaterial till denna produkt är återvinningsbart och kan återanvändas. Denna produkt och alla tillbehör förutom batterier följer WEEE direktivet om återvinning. Vänligen släng allt eventuellt material från produkten enligt de lokala regler som råder där du bor. När du kasserar din produkt, följ då dina lokala lagar om återvinning. Batterier får aldrig slängas eller eldas utan ska istället tas hand om enligt dina lokala regler om kemiskt avfall.



2011/09/19

## Forholdsregler

### Forholdsregler og vedlikehold

- Kun til innendørs bruk.
- Ikke utsett enheten for fukt eller kondens, slik at du unngår faren for brann eller elektrisk støt.
- Ikke blokker luftehullene på den digitale fotorammen, slik at du unngår overoppheting.
- Hold den digitale fotorammen unna direkte sollys.
- Bruk alltid utløserknappene på minnekortsporene når du skal ta ut lagringskortene.
- Ikke demonter den digitale fotorammen. Du kan risikere å få elektrisk støt, og det er ingen deler som kan repareres av brukeren, inne i enheten. Hvis du demonterer den digitale fotorammen, blir garantien gjort ugyldig.

### Rengjøre LCD-skjermen

- Vær forsiktig når du håndterer skjermen til den digitale fotorammen. Den er laget av glass og kan lett bli ødelagt eller få riper.
- Hvis det kommer fingeravtrykk eller støv på LCD-skjermen, anbefaler vi at du bruker en myk klut som ikke sliper, for eksempel en klut ment for kameranlinser, til å rengjøre LCD-skjermen.
- Fukt rengjøringskluten med rengjøringsmiddel, og tørk av skjermen med kluten.

#### **ADVARSEL:**

Slå av enheten før du setter inn eller tar ut et kort eller en USB-enhet.

Hvis du ikke gjør det, kan det skade kortet/USB-enheten og denne enheten.

Ikke utsett denne enheten for regn eller fukt, slik at du reduserer faren for brann eller elektrisk støt.

## Introduksjon:

Takk for at du kjøpte den digitale fotorammen. Den er laget for at du raskt og enkelt skal kunne vise bilder fra et digitalkamera, en mobiltelefon eller et minnelagringskort. Les denne brukerhåndboken nøye for å lære riktig bruk av den digitale fotorammen.

## Funksjoner:

21. Bildeforamt som støttes: JPEG.
22. USB-tilkobling: USB 2.0-vert.
23. Minnekort som støttes: SD/MMC/SDHC.
24. Støtter visning av bilder i miniatyrbildemodus.
25. Automatisk lysbildefremvisning når det settes inn et minnekort.
26. Innebygd klokke og kalender med lysbildefremvisning.
27. Bildevisningsmodus: lysbildefremvisning, forhåndsvisning, zoom, roteringsfunksjon.
28. Justerbar hastighet på lysbildefremvisningen og over ti typer lysbildeoverganger.
29. Justerbar lysstyrke, kontrast og metning.
30. Funksjon for kopiering og sletting.

Skjermspråk: engelsk, [fransk](#), [italiensk](#), [tysk](#), [spansk](#), [svensk](#) og [norsk](#).

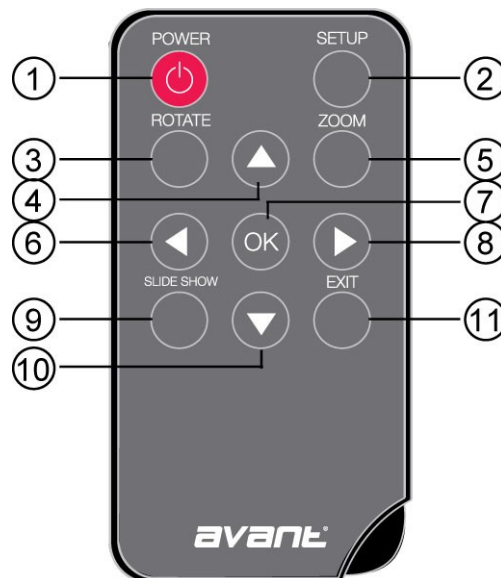
## Sjekkliste for esken:

- |                                |        |
|--------------------------------|--------|
| 1. 7-tommers digital fotoramme | 1 stk. |
| 2. Brukerhåndbok               | 1 stk. |
| 3. Strømadapter                | 1 stk. |
| 4. Fjernkontroll               | 1 stk. |
| 5. Konsoll                     | 1 stk. |

# INNHold

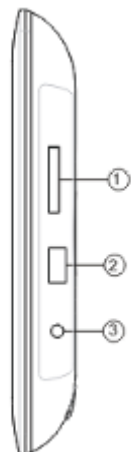
## TOC1. Tegning av produktet

### 1.1 Fjernkontroll



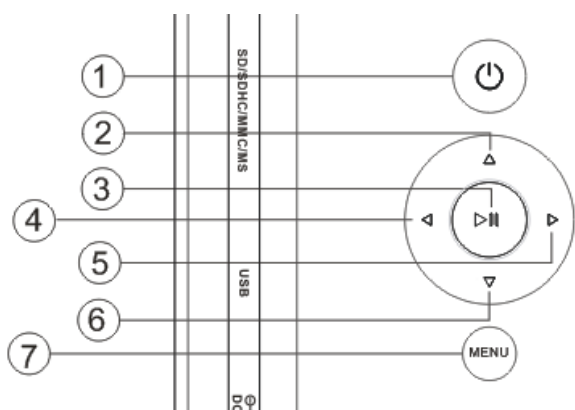
1. **POWER** – slå av/på.
2. **SETUP** – åpne grensesnittet for kopiering og sletting.
3. **Rotate** – i pausestatus for enkeltbilder kan du trykke på denne knappen for å rotere bildet 90° mot klokken hver gang.
4. **▲** – funksjonell valgknapp som flytter markøren nedenfra og opp.
5. **Zoom** – i pausestatus for enkeltbilder kan du trykke på denne knappen for å forstørre bildet.
6. **◀** – funksjonell valgknapp som flytter markøren fra venstre til høyre.
7. **OK** – trykk på denne knappen for å bekrefte. Spill av / pause: I enkeltbildemodus kan du trykke på denne knappen for å starte en lysbildefremvisning. I lysbildefremvisningsmodus kan du trykke på den for en pause og starte avspillingen igjen ved å trykke én gang til.
8. **▶** – funksjonell valgknapp som flytter markøren fra høyre til venstre.
9. **SLIDE SHOW** – trykk på denne knappen for å starte en lysbildefremvisning med det samme.
9. **▼** – funksjonell valgknapp som flytter markøren ovenfra og ned.
11. **EXIT** – trykk på denne knappen for å gå tilbake til siden over eller for å åpne hovedmenyen.

## 1.2 Venstre side av rammen



1. SD-/MMC-/MS-KORT
2. USB-PORT
3. STRØMKONTAKT

## 1.3 Baksiden av rammen



1. Slå av/på
2. Opp
3. Spill av / pause / OK
4. Høyre
5. Venstre
6. Ned
7. Meny/avslutt

## 2. Sette inn og skifte batteriet

Hvis du trenger et nytt batteri, kan du lese dette.

Legg fjernkontrollen med forsiden ned, trykk ned området med riller på batteridekselet, og dra det mot deg for å ta ut skuffen. Legg et CR2025-litiumknappcellebatteri i skuffen med +-siden mot deg. Sett på plass skuffen.



## 3. Komme i gang

3.1 Trekk ut konsollen bak på den digitale fotorammen mest mulig for å få best mulig stabilitet, og koble deretter den ene enden av den medfølgende strømadapteren til

et standard strømuttak med 110-240 V AC og den andre enden til den høyre siden av rammen.

**Merk:** Stativet til den digitale forrammen har flere posisjoner. Se stativanvisningene.

3.2 Ta av beskyttelsesfilmen på LCD-skjermen.

3.3 Ta batteriisolatoren i plast ut av batterirommet, og se til at det er et batteri i fjernkontrollen. Se avsnittet Sette inn og skifte batteriet hvis du trenger et nytt batteri.

3.4. Slå på enheten ved å trykke på av/på-knappen på fjernkontrollen.

## 4. Bruksanvisninger



Når du har slått på enheten, vises minnekortet du har satt inn.

### 4.1 Kort og USB



Enheten støtter SD/MMC/MS og USB 2.0. Etter at du har satt inn et kort eller en USB-enhet, spilles det automatisk av en lysbildefremvisning. Trykk deretter på **AVSLUTT (EXIT)** to ganger for å åpne Bilde (Photo), Fil (File),

**Merk:** Kontroller at det finnes bildefiler som støttes, på kortet eller USB-enheten.

### 4.2 Bildemodus



Trykk på **AVSLUTT (EXIT)** for å velge **MINNEKORT (MEMORY CARD)** på hovedmenyen. Merk **Bilde (Photo)**, trykk på **OK** for å åpne modusen for seks bilder, bruk ◀▶ ▲▼ til å velge bildet du vil vise, og trykk på **OK** for å vise bildet



Trykk på **LYSBILDEFREMVISNING (SLIDESHOW)** for å starte en lysbilde fremvisning av bilder i den valgte lysbilde modusen (ett vindu / [to vinduer](#) / fire vinduer / tre vinduer).

### 4.3 Funksjon for kopiering og sletting



Kopiere bilder til det innebygde minnet: I modus for seks bilder bruker du ◀▶ til å velge bildet du vil kopiere til det innebygde minnet, og deretter trykker du på **OPPSETT**

**Merk:** Systemet forteller at minnet er fullt hvis det ikke er nok plass igjen i det innebygde minnet til bildet.



Slette bilder i det innebygde minnet eller på minnekortet: I modus for seks bilder bruker du ◀▶ til å velge bildet du vil slette i det innebygde minnet, og deretter

## 5. Kalender



Velg **Kalender (Calendar)** på hovedmenyen, og trykk på **OK** for å åpne den. Kalendergrensesnittet vises, og eventuelle bilder i det tilhørende minnet vises som en lysbilde fremvisning på siden. Bla gjennom kalenderen ved hjelp av ◀▶ ▲▼

## 6. Oppsett



Trykk på **Oppsett (Setup)** på hovedmenyen, og trykk deretter på **OK** for å åpne grensesnittet for oppsett. Bruk ▲▼ til å velge elementet du vil konfigurere. Trykk på ► for å vise undermenyen, velg med ▲▼, og trykk deretter på **OK** for å bekrefte.

### 6.1 Språk:

engelsk, fransk, italiensk, tysk, spansk, portugisisk, svensk og norsk.

6.2 Bilderekkefølge: tilfeldig rekkefølge.

6.3 Lysbildemodus: ett vindu, to vinduer, fire vinduer og tre vinduer.

6.4 Lysbildehastighet: 3/5/15/30 sekunder, 1/5/15/30 minutter og 1 time.

6.5 Bildeeffekt: farger, svart/hvitt, sepia.

### 6.6 Lysbildeeffekt:

tilfeldig, delt horisontal inn, delt horisontal ut, delt vertikal inn, delt vertikal ut, rull nedenfra og opp, rull ovenfra og ned, Jalousie, Radiation, Surround, Fade, Right refresh, Next refresh, On Pan, Brick.

6.7 Bildemodus: automatisk tilpasning, optimal, full.

### 6.8 Skjerm

**Kontrast:** Trykk på **OK** for å velge. Bruk ◀▶ til å velge fra 00 (lavest) til 40 (høyest).

**Lysstyrke:** Trykk på **OK** for å velge. Bruk ◀▶ til å velge fra 00 (lavest) til 40 (høyest).

**Metning:** Trykk på **OK** for å velge. Bruk ◀▶ til å velge fra 00 (lavest) til 40 (høyest).

**Fargetone:** Trykk på **OK** for å velge. Bruk ◀▶ til å velge fra 00 (lavest) til 40 (høyest).

6.9 Angi klokkeslett/dato: Trykk på ▲▼ og **OK** for å velge, bruk deretter ◀▶ til å velge, og velg **Lagre tid (Save Time)** for å lagre innstillingen.

6.10 Angi tidsformat: 12/24. Trykk på ▲▼ for å angi innstillingen, og bruk **OK** for å bekrefte.

### 6.11 Formater innebygd minne:

Trykk på **OK** for å åpne, og bruk ▲▼ til å velge eller oppheve valget om å formatere det innebygde minnet.

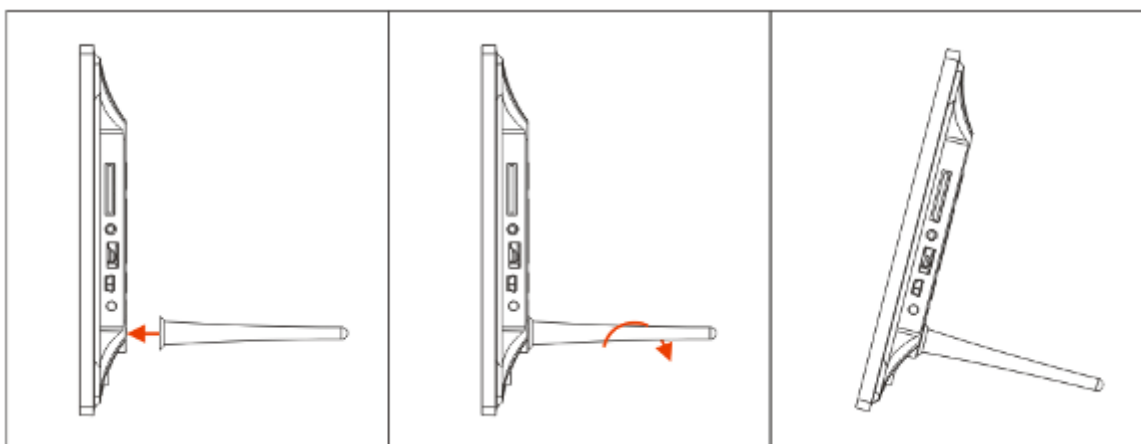
### 6.12 Tilbakestilling av innstillinger:

Trykk på **OK** for å åpne, bruk ▲▼ til å velge eller oppheve valget om å tilbakestille alle innstillingene til standardverdiene, og trykk på **OK** for å bekrefte.

**6.13 Avslutt:** Trykk for å avslutte.

## 7. Stativanvisninger

Plasser konsollen i sporet på den digitale fotorammen. Kontroller at stativet er låst på plass før du setter på plass fotorammen. Se illustrasjonen under.



## 8. Tekniske spesifikasjoner

- **Adapter:**  
AC inn: 100–240 V 50/60 HZ 350 mA  
DC ut: 5 V / 1 A
- **Bildeformat:** JPEG
- **Minnekort:** SD/MMC/SDHC
- **USB-tilkobling:** USB 2.0
- **Skjermparameter:**  
Skjermstørrelse: 7-tommers LED  
Oppløsning: **800\*480 piksler**  
Kontrast: 200–300:1  
Sideforhold: 16:9  
Lysstyrke: 200–250 cd/m<sup>2</sup>  
Reaksjonstid: 20 ms  
Visningsvinkel: 60° (venstre/høyre/vertikal), 40° (horisontal)  
Driftstemperatur: 0 °C ~ 40 °C, fuktighet: 10–85 %

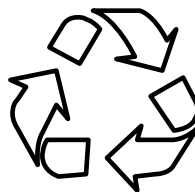
## 9. Feilsøkingeveiledning

Hvis du har problemer med enheten, kan du se både denne veiledningen og håndboken. Hvis du trenger ytterligere hjelp, kan du kontakte teknisk støtte.

- **Ingen strøm:**  
Kontroller at støpselet er koblet riktig til.
- **Fjernkontrollen fungerer ikke:**  
Kontroller at batteriet ikke er utladet (batteriet kan brukes et halvt år under normale omstendigheter). Skift batteriet hvis det er nødvendig.
- **Kan ikke lese kortet eller USB:**  
Kontroller at det er lagret noe på kortet eller USB-enheten.  
Det er ikke mulig å lese tomme enheter.
- **Filen kan ikke spilles av:**  
Kontroller at filformatet er kompatibelt med enheten.
- **Skjermen er for lys eller for mørk:**  
Juster lysstyrken eller kontrasten i oppsettsmenyen.
- **Fargen er lys, eller det er ingen farger:**  
Juster oppsettet for farger og kontrast.

### OM RESIRKULERING

Kartonger og pakkematerialet til dette produktet er gjenvinningsbart og kan resirkuleres. Dette produktet og alt tilbehør, utenom batteriene, følger WEEE direktivet om resirkulering. Vær vennlig og kast alt eventuelt materiale fra produktet i henhold til de lokale regler der du bor. Når du kasserer ditt produkt, følg dine lokale lover om gjenvinning. Batterier skal aldri kastes eller brennes, følg dine lokale regler om kjemisk avfall.



2011/09/19