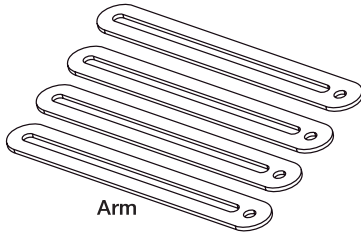
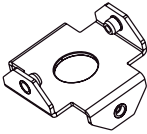


→ Installation guide

- Projector Mount
- Projektorfäste
- Projektorfeste

- Maximum Weight Capacity: 8 kg
- VESA: 400x400

Connecting piece

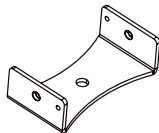


Arm

Hardware Kit:

ID	QTY	Description
A	4	M4×30mm bolt
B	4	M5×30mm bolt
C	4	M6×30mm bolt
D	6	M6 washer
E	4	M4 washer
F	4	Spring
G	4	Long bolt
H	4	Wall anchor
I	2	Allen key(2x2&4x4)
J	4	M4×8mm grub screw

Ceiling plate



U bracket

A,B,C



D



E



F



G



H



I



J



M8 bolt



M8 nut



Large washer



Small washer

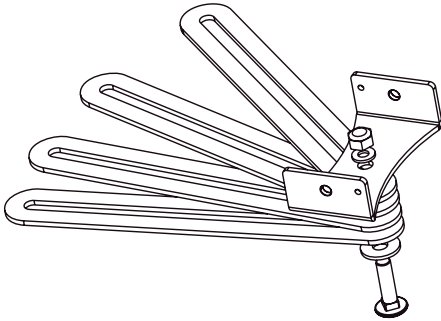


M6×12mm bolt



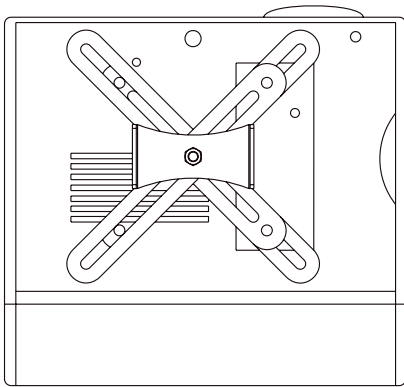
WARNING:

- This product was designed to be installed on solid surfaces.
- Before installing make sure the supporting surface will support the combined load of the equipment and hardware. Never exceed the Maximum Load Capacity.
- This product is intended for indoor use only. Use outdoors could lead to product failure or personal injury.
- This product contains small items that could be a choking hazard if swallowed. Keep these items away from young children
- Make sure these instructions are read and completely understood before attempting installation. If you are unsure of any part of this installation, contact a professional installer for assistance.
- Safety gear and proper tools must be used. A minimum of two people are required for this installation. Failure to use safety gear can result in property damage, serious injury or death.



1. Attach the arms to the U bracket

Make sure to use the larger washer under the head of the M8 bolt, and the smaller washer directly under the M8 nut. Do not fully tighten the nut just yet.

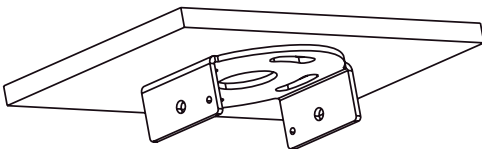


2. Connect the projector mount to projector.

Fit the springs under the arms and adjust the bolts to ensure the U bracket is horizontal. Do not tighten any bolts just yet.

3. Move the position of the U bracket to the centre of gravity of the projector. In some cases, you may wish to move the bracket to one side, to ensure the lens is on the centre line of the mount and possibly screen. Pick up the projector by the U bracket to ensure it hangs horizontally under the bracket.

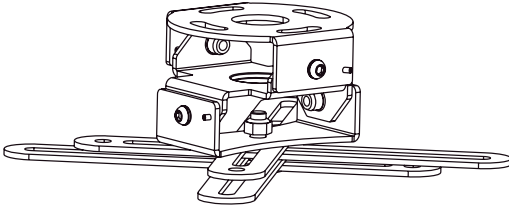
4. Secure the mounting bolts into the projector, and lock the central M8 locking bolt.



5. Fit ceiling plate to ceiling.

Ensure that it is aligned squarely with the projection direction. This will allow yaw and tilt adjustments to be made independently of each other.

6. Bolt the inner connecting piece onto the ceiling plate using the supplied M6 bolts and washers.



7. Hang the projector.

Hang it onto the connecting piece and secure using the supplied M6 bolts & washers.

8. Adjust.

Each of the projector settings can be adjusted (pan/tilt/yaw). Once you are happy with the setting, lock it off using the supplied Allen keys on the M6 bolt & M4 grub screw.

Copyright

This manual is the copyright of NetOnNet AB.
No part of this manual may be revised, copied or transmitted in any way without written permission from NetOnNet.

Statement

This manual does not provide any warranty or related declarations. All information in this manual including the product specification, pictures and literatures is just for reference, NetOnNet reserves the rights to update contents of this manual without further notice.

A NOTE ABOUT RECYCLING

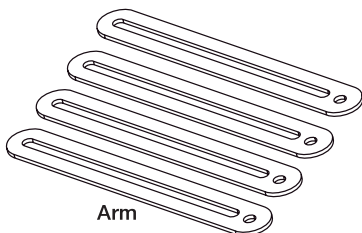
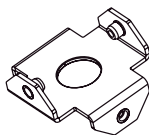
This product's packaging materials are recyclable and can be reused. This product and the accessories packed together are the applicable product to the WEEE directive except batteries. Please dispose of any materials in accordance with your local recycling regulations. When discarding the unit, comply with your local rules or regulations. Batteries should never be thrown away or incinerated but disposed of in accordance with your local regulations concerning chemical wastes.



→ Max. viktkapacitet: 8 kg

→ VESA: 400x400

Anslutningsdel

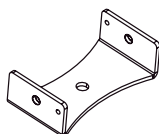
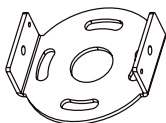


Arm

Hårdvarulista:

ID	ANT.	BESKRIVNING
A	4	M4×30mm skruv
B	4	M5×30mm skruv
C	4	M6×30mm skruv
D	6	M6 bricka
E	4	M4 bricka
F	4	Fjäder
G	4	Lång skruv
H	4	Plugg
I	2	Insexnyckel (2x2&4x4)
J	4	M4×8mm gängstift

Takfäste



U-fäste

A,B,C

D

E

F

G

H

I

J



M8 skruv

M8 mutter

Stor bricka

Liten bricka

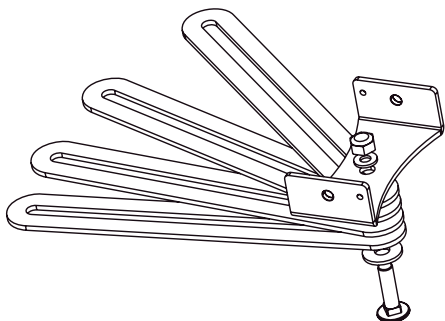


M6×12mm skruv



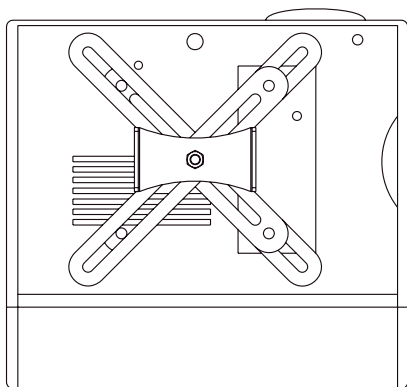
VARNING:

- Den här produkten har designats för att monteras på solida underlag.
- Före montering: försäkra dig om att monteringsytan klarar den kombinerade vikten av hårdvara och produkt. Överskrid aldrig max. viktkapacitet.
- Den här produkten är endast ämnad för användning inomhus. Användning utomhus kan leda till skador på produkt eller person.
- Produkten innehåller små delar som kan utgöra en kvävningsrisk vid förtäring. Håll dessa objekt borta från små barn.
- Försäkra dig om att du har last och förstått dessa instruktioner innan montering. Om du är osäker på någon del av installationen, ta hjälp av en kvalificerad montör.
- Skyddsutrustning och lämpliga verktyg måste användas. Montering kräver minst två personer. Underlåtenhet att använda skyddsutrustning kan resultera i skador på egendom, allvarlig personskada eller död.



1. Fäst armarna på U-fästet.

Var noga med att använda den större brickan under huvudet på M8-skraven, och den mindre brickan direkt under M8-muttern. Dra inte åt muttern helt ännu.

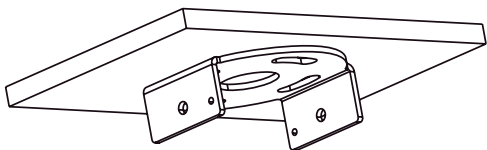


2. Montera projektorfästet på projektorn.

Passa in fjädrarna under armarna och justera skruvarna, se till att U-fästet sitter horisontellt. Dra inte fast skruvarna helt ännu.

3. Flytta U-fästets position i enlighet med projektorns tyngdpunkt. I vissa fall kanske du vill flytta fästet till ena sidan, för att vara säker på att objektivet är i centrum av upphängningen (och ev. skärmen). Lyft upp projektorn i U-fästet för att försäkra dig om att den hänger vågrätt under fästet.

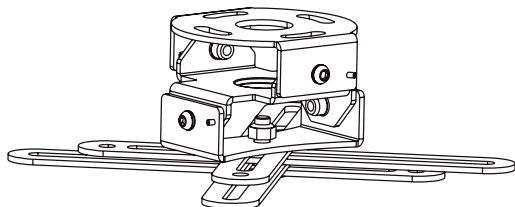
4. Fäst monteringskruvarna i projektorn och lås den centrala låsskruven (M8).



5. Montera takfästet i taket.

Försäkra dig om att den är helt i linje med projektionens riktning. Detta kommer att tillåta att justeringar på olika ledler görs oberoende av varandra.

6. Skruva fast anslutningsdelen i takplattan, använd medföljande M6-skrivar och -brickor.



7. Häng upp projektorn.

Häng projektorn på anslutningsdelen och säkra med medföljande M6-skrivar och -brickor.

8. Justera.

Justera inställningar för lutning, vridning etc. När du är nöjd – lås dem, genom att använda medföljande insexnycklar på M6-skruv och M4 gängstift

Copyright

NetOnNet AB äger upphovsrätten till den här handboken. Inga delar av handboken får ändras, kopieras eller överföras utan skriftligt tillstånd från NetOnNet.

Meddelande

Den här handboken innehåller inga garantier eller andra typer av utfästelser. All information i handboken, inklusive tekniska data, bilder och texter, är endast exempel och används i referenssyfte. NetOnNet förbehåller sig rätten att uppdatera innehållet i handboken utan föregående meddelande.

ANGÅENDE ÅTERVINNING

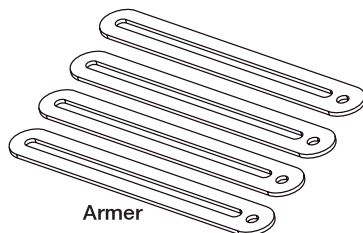
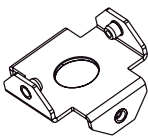
Kartonger och packmaterial till denna produkt är återvinningsbart och kan återanvändas. Denna produkt och alla tillbehör förutom batterier följer WEEE direktivet om återvinning. Vänligen släng allt eventuellt material från produkten enligt de lokala regler som råder där du bor. När du kasserar din produkt, följ då dina lokala lagar om återvinning. Batterier får aldrig slängas eller eldas utan ska istället tas hand om enligt dina lokala regler om kemiskt avfall.



→ Maks. vektkapasitet: 8 kg

→ VESA: 400x400

Festebrakett

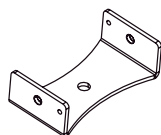
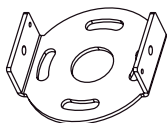


Armer

Liste over utstyret:

ID	ANT.	BESKRIVELSE
A	4	M4×30mm skrue
B	4	M5×30mm skrue
C	4	M6×30mm skrue
D	6	M6 skive
E	4	M4 skive
F	4	Fjaer
G	4	Lang skrue
H	4	Plugg
I	2	Unbrakonøkkel (2x2&4x4)
J	4	M4x8mm settskrue

Takbrakett



U-brakett

A,B,C

D

E

F

G

H

I

J



M8 skrue

M8 mutter

Større skive

Mindre skive

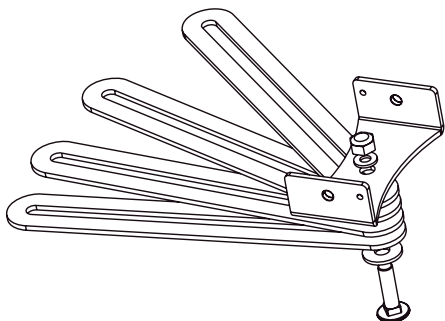


M6×12mm skrue



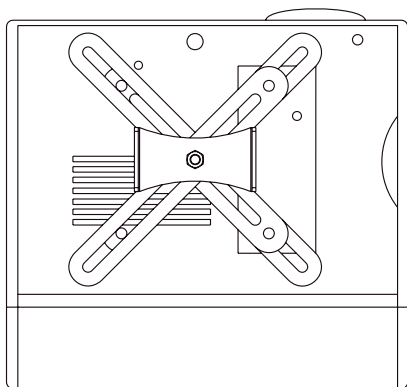
ADVARSEL:

- Dette produktet er konstruert for å monteres på et solidt underlag.
- Før montering: Forsikre deg om at monteringsoverflaten tåler den kombinerte vekten av deler og produkt. Overskrid aldri maks. vektkapasitet.
- Dette produktet er kun beregnet på innendørs bruk. Utendørs bruk kan føre til skader på produktet eller personer.
- Produktet inneholder små deler som kan føre til kvalning dersom de svelges. Oppbevar disse delene utilgjengelig for små barn.
- Forsikre deg om at du har lest og forstått disse instruksjonene før du begynner monteringen. Hvis du er usikker på hvordan du skal gjennomføre monteringen, ta kontakt med en kvalifisert montør.
- Bruk verneutstyr og riktig verktøy. Det trengs minst to personer til monteringen. Dersom du ikke bruker verneutstyr kan det føre til skader på gjenstander, personskader eller død.



1. Fest armene til U-braketten.

Pass på å bruke den store skiven under hodet på M8-skruen og den mindre skiven under M8-mutteren. Trekk ikke mutteren helt til ennå.

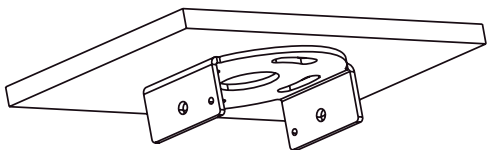


2. Monter projektorbraketten

Sett fjærene under armene og juster skruene slik at U-braketten sitter horisontalt. Trekk ikke skruene helt til ennå.

3. Flytt U-brakettens posisjon så det samsvarer med projektorens tyngdepunkt. I noen tilfeller kan det være lurt å flytte braketten til den ene siden, slik at du er sikker på at objektivet er i sentrum for festet og eventuelt skjermen. Løft opp projektoren i U-braketten og forsikre deg om at den henger vannrett under braketten

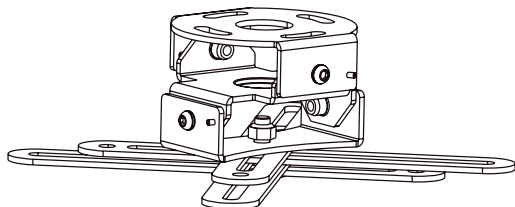
4. Fest monteringskruene i projektoren og lås den sentrale låseskruen (M8).



5. Monter takbraketten i taket.

Forsikre deg om at den er helt på linje med projektorens retning. Da kan du enkelt justere den både horisontalt og vertikalt uavhengig av hverandre.

6. Skru den innvendige festebakketten fast i takbraketten med de medfølgende M6-skrueene og -skivene



7. Henge prosjektøren.

Heng projektoren på den innvendige festebraketten og sikre med de medfølgende M6-skrue og -skivene.

8. Justere.

8. Juster innstillingene for helning, vridning osv. Når du er fornøyd, låser du M6-skrue og M4-settskrue med den medfølgende unbrakonøkkelen.

Opphavsrett

NetOnNet AB har opphavsretten til denne håndboken. Ingen deler av denne håndboken skal revideres, kopieres eller overføres på noen måte uten skriftlig samtykke fra NetOnNet.

Erklæring

Denne håndboken gir ingen garanti eller tilhørende forsikringer. All informasjon i denne håndboken, inklusiv produktspesifikasjon, bilder og tekst, er bare ment som referanse. NetOnNet forbeholder seg retten til å oppdatere innholdet i denne håndboken uten forvarsel.

OM RESIRKULERING

Kartonger og pakkematerialet til dette produktet er gjenvinningsbart og kan resirkuleres. Dette produktet og alt tilbehør, utenom batteriene, følger WEEE direktivet om resirkulering. Vær vennlig og kast alt eventuelt materiale fra produktet i henhold til de lokale regler der du bor. Når du kasserer ditt produkt, følg dine lokale lover om gjenvinning. Batterier skal aldri kastes eller brennes, følg dine lokale regler om kjemisk avfall.



20110330