

## → Installation guide

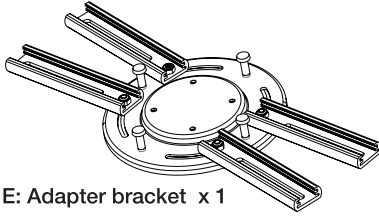
- Projector Mount
- Projektorfäste
- Projektorfeste

**WARNING:**

- Do not begin the installation of the product before you have read and understood the instructions and warnings contained in this installation sheet. If you have any question regarding any of the instruction or warning, please contact your distributor. This product should be installed by someone of good mechanical aptitude.
- Make sure that the mounting surface will safely support the combined load of the equipment and all attached hardware and components. Never exceed the maximum load capacity.
- Always use an assistant to safely lift and position equipment.
- Tighten screws firmly, but do not overtighten. Overtightening can damage the fasteners, greatly reducing their holding power.
- Safety gear and proper tools must be used. A minimum of two people are required for this installation. Failure to use safety gear can result in property damage, serious injury or death.
- This product is intended for indoor use only. Use outdoors could lead to product failure or personal injury.
- This product contains small items that could be a choking hazard if swallowed. Keep these items away from young children .

- MAX load capacity: 20 kg
- Tilting angle: -15° ~ +15°
- Swivel: 360°

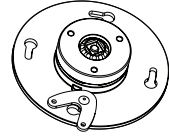
## Hardware kit:



E: Adapter bracket x 1



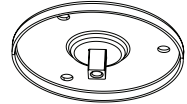
D: Padlock x 1



B: Projector plate assembly x 1

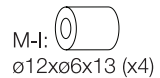
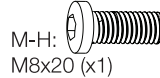
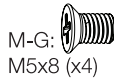
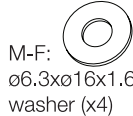
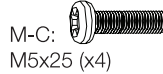
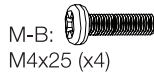
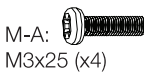


C: Safe cover x 4

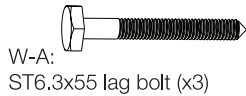


A: Ceiling plate x 1

### In package M:



### In package W:



## Tools required:

- Phillips Head Screw driver
- M6 Socket -wrench
- Electric drill (and 10mm masonry bit) for concrete wall installation
- Marking Pen
- Hammer

**Note:**

When installing projector ceiling mounts on cinder block, verify that you have a minimum of 1-3/8" of actual concrete thickness in the hole to be used for the concrete anchors. Do not drill into mortar joints! Be sure to mount in a solid part of the block, generally 1" minimum from the side of the block. It is suggested electric drill on slow setting is used to drill the hole instead of a hammer drill to avoid breaking out the back of the hole when entering a void or cavity.

**Installing to concrete ceiling**

Use the ceiling plate as a template to mark locations for three holes on the ceiling, as shown below:

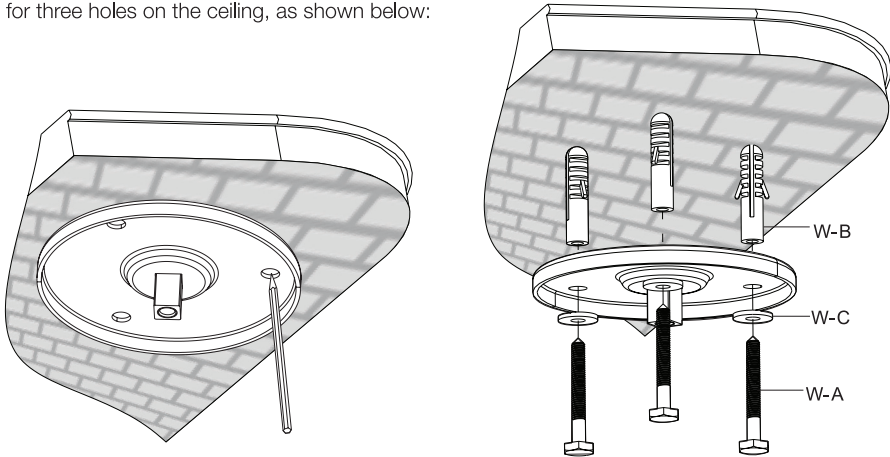


fig. 1.1

Drill the holes with a 10mm masonry bit to at least 60mm in depth. Insert a concrete anchor (W-B) into each of these holes. Attach the ceiling plate to the ceiling using three lag bolts (W-A) and three washers (W-C) as shown in fig.1.1.

### Installing Projector Plate Assembly

Attach the projector plate assembly to the projector plate using the screw (M-H), tighten the screw using 6mm Allen key (M-K), until projector plate assembly is firmly attached as shown in fig.2.1.

You can adjust the fastening, using the 4mm Allen key (M-J), according to the weight of your projector.

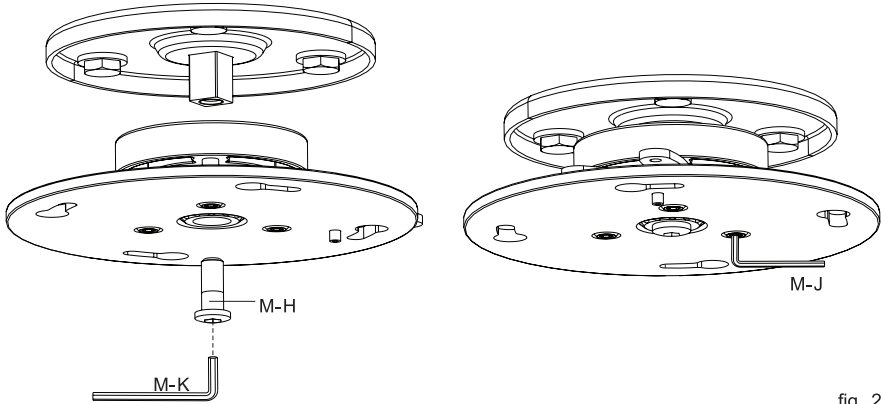


fig. 2.1

### Installing Adapter Bracket

Place the projector upside down. Place the adapter bracket on the bottom of the projector, as close to the center of gravity as possible, using one arm for each mounting hole. Position the holes of arms over the mounting holes. Make sure they point in a line to help with attaching the safe covers as shown in fig.3.1.

Note: If there are only three mounting holes, use three arms of the adapter bracket.

Important: If the projector does not have at least three mounting holes, do not use this adapter bracket.

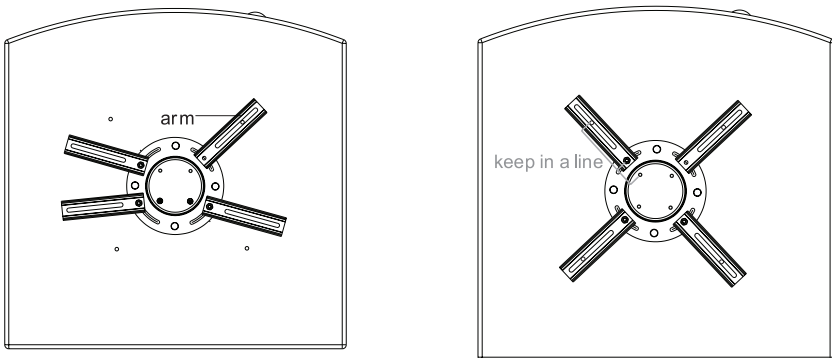


fig. 3.1

Attach the adapter bracket to the back of the projector using the appropriate combination of screws, washers and spacers as shown in fig.3.2

Begin with the proper screw, hand thread through adapter bracket into the mounting holes of projector. Repeat for remaining mounting holes, tighten screws. Do not overtighten.

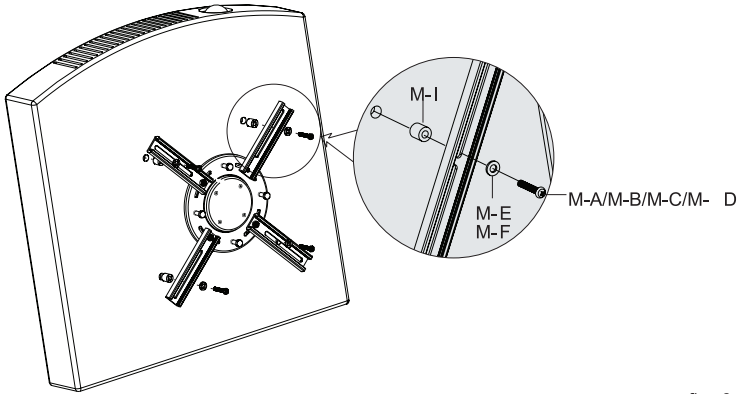


fig . 3.2

### Installing the Safety covers

Attach the four safety covers to the adapter bracket's arms; align to the mounting holes. Use the appropriate combination of four screws, and tighten all screws as shown in fig. 4.1.

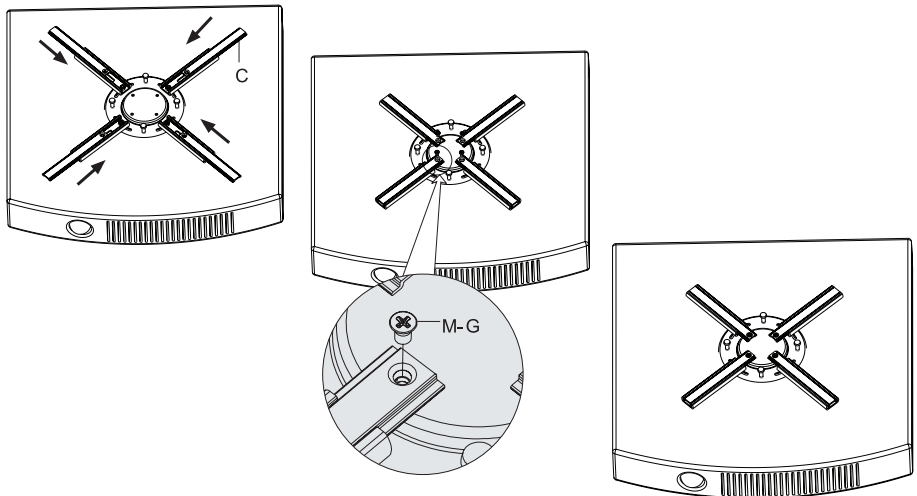


fig.4.1

### Hang the projector onto the ceiling plate

Turn the lock piece to align with the big holes for easy installation as shown in fig.5.1.

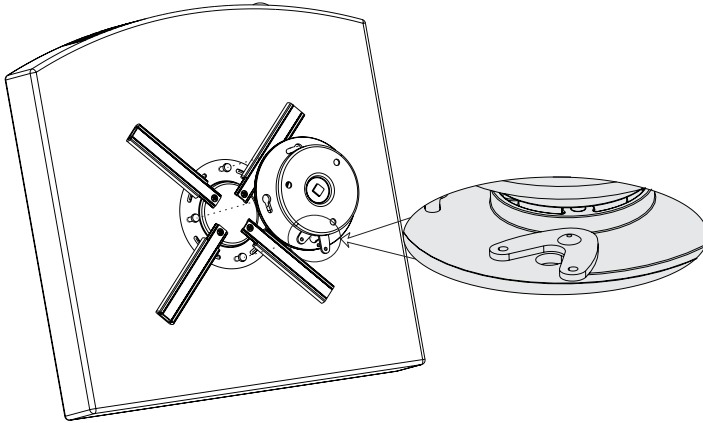


fig . 5.1

Lift the projector up, and hook the bracket (in the big holes) to the ceiling plate. Turn the projector slowly counter-clockwise until it fits into the small holes. Then: lock them, using the padlock as shown in fig.5.2.

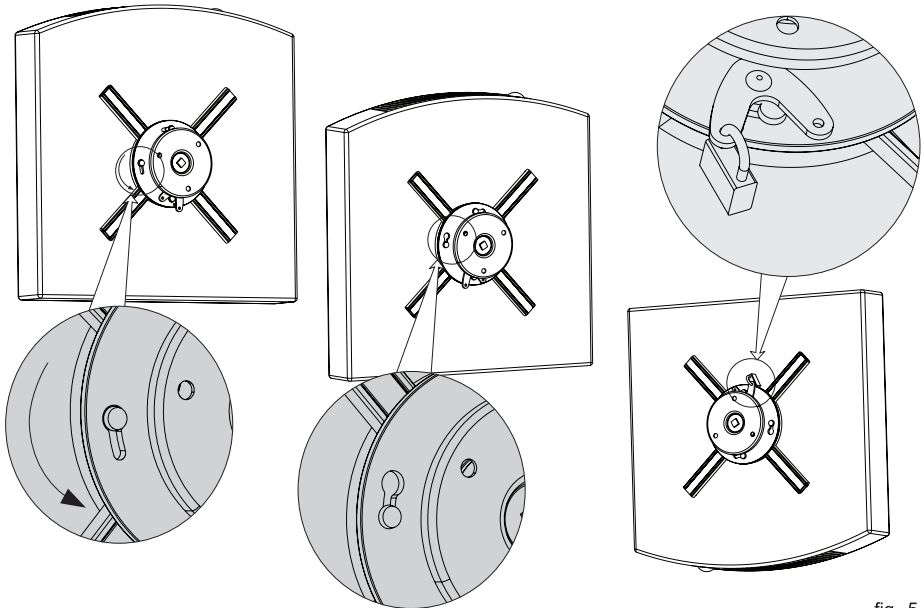


fig . 5.2

**Important: Make sure the projector is correctly hooked and the padlock is locked safely before you let go of the projector.**

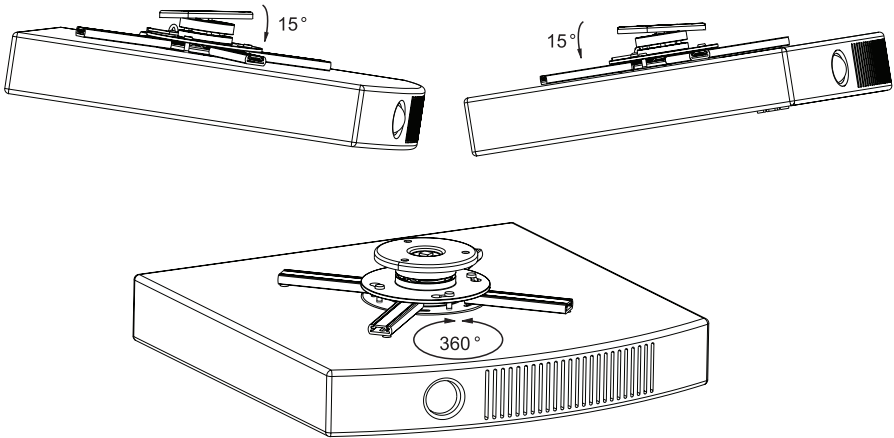


fig. 6.1

### Angle adjustment

You can adjust your projector to the desired angle. The tilt angle can be adjusted between  $-15^{\circ}$  ~  $+15^{\circ}$ , and it can be rotated  $360^{\circ}$  as shown in fig.6.1.

### Maintenance

Once you have mounted the bracket and the projector, check that they are sufficiently secure and safe to use. You should check whether screws are fixed well each two months. If you have any questions regarding the installation, please contact your retailer.

### Copyright

This manual is the copyright of NetOnNet AB.

No part of this manual may be revised, copied or transmitted in any way without written permission from NetOnNet.

### Statement

This manual does not provide any warranty or related declarations.

All information in this manual including the product specification, pictures and literatures is just for reference, NetOnNet reserves the rights to update contents of this manual without further notice.

#### A NOTE ABOUT RECYCLING

This product's packaging materials are recyclable and can be reused. This product and the accessories packed together are the applicable product to the WEEE directive except batteries. Please dispose of any materials in accordance with your local recycling regulations. When discarding the unit, comply with your local rules or regulations. Batteries should never be thrown away or incinerated but disposed of in accordance with your local regulations concerning chemical wastes.

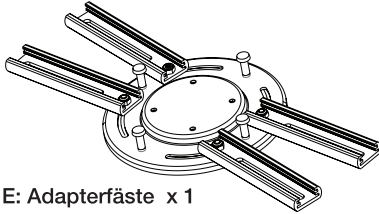


**VARNING:**

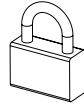
- Starta inte installationen innan du har läst och förstått dessa instruktioner och varningar. Om du har några frågor, kontakta din lokala återförsäljare. Den här produkten bör installeras av någon med god mekanisk kunskap och vana.
- Försäkra dig om att monteringsytan klarar att bära den sammanlagda vikten hos produkt och hårdvara. Överskrid aldrig max. viktkapacitet.
- Ta hjälp av en assistent för att montera produkten på ett säkert sätt.
- Dra åt alla skruvar ordentligt, men se till att inte överdra dem. Att överdra skruvar kan leda till att fästelementen skadas och förlorar sin hållkraft.
- Skyddsutrustning och lämpliga verktyg måste användas. Underlåtenhet att använda skyddsutrustning kan resultera i skador på egendom, allvarlig personskada eller död.
- Produkten innehåller små delar som kan utgöra en kvävningsrisk vid förtäring. Håll dessa objekt borta från små barn.
- Den här produkten är endast ämnad för användning inomhus. Användning utomhus kan leda till skador på produkt eller person.

- Max. viktkapacitet: 20 kg
- Justerbar vinkel (tilt) -15° ~ +15°
- Roterar: 360°

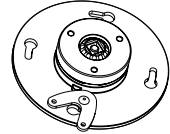
## Hårdvara:



E: Adapterfäste x 1



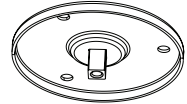
D: Hänglås x 1



B: Projektorfäste x 1



C: Skyddsöverdrag x 4

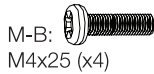


A: Takfäste x 1

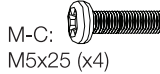
## Innehåll, paket M:



M-A:  
M3x25 (x4)



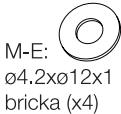
M-B:  
M4x25 (x4)



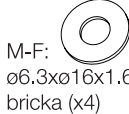
M-C:  
M5x25 (x4)



M-D:  
M6x25 (x4)



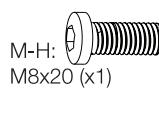
M-E:  
ø4.2xø12x1  
bricka (x4)



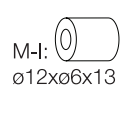
M-F:  
ø6.3xø16x1.6  
bricka (x4)



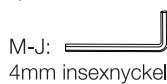
M-G:  
M5x8 (x4)



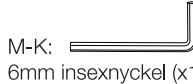
M-H:  
M8x20 (x1)



M-I:  
ø12xø6x13 (x4)



M-J:  
4mm insexnyckel (x1)

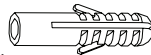


M-K:  
6mm insexnyckel (x1)

## Innehåll, paket W:



W-A:  
ST6.3x55 lång skruv (x3)



W-B:  
betongplugg (x3)



W-C:  
ø6.3xø16x1.6 bricka (x3)

## Verktyg som behövs:

- Stjärnskruvmejsel
- M6 hylsnyckel
- Elbormaskin (+10mm borrh för montering i betong)
- Penna
- Hammare

**Notera:**

Om du monterar takfästen i tak av betongsten, tänk på att ha minst 36 mm faktisk betongtjocklek att borra i för att pluggarna ska få fäste. Borra inte i murbruksfogar! Se också till att montera i en solid del av blocket, vanligtvis minst 2,5 cm från blockets kant. Använd hellre en elborrmaskin på lågt varvtal än en slagborrmaskin, för att undvika att bryta ut på baksidan av hålet.

Du måste kontrollera att monteringsytan säkert håller för den kombinerade vikten av produkt och hårdvara.

**Montera i innertak av betong**

Använd takplattan som mall och markera ut tre monteringshål i taket, se nedan:

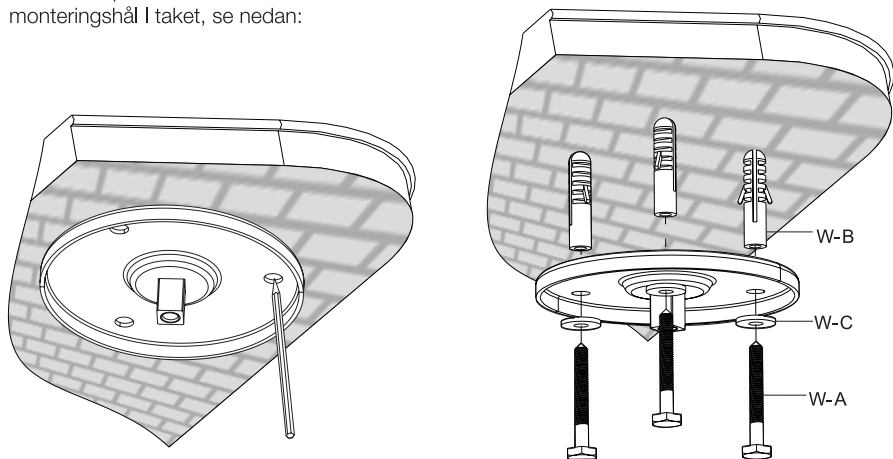


fig. 1.1

Borra tre hål, 10 mm i diameter, åtminstone 60 mm djupa. Sätt i betongplugg (W-B) i hålen. Montera takplattan med tre skruvar (W-A) och tre brickor (W-C), se fig.1.1.

### Montera projektorfästet

Fäst projektorfästet i takplattan med skruv (M-H), dra åt skruven med medföljande 6mm insexnyckel (M-K), tills den sitter stadigt fast, se fig.2.1.

Du kan justera åtdragningen efter vikten på din projektor. Använd medföljande 4 mm insexnyckel.

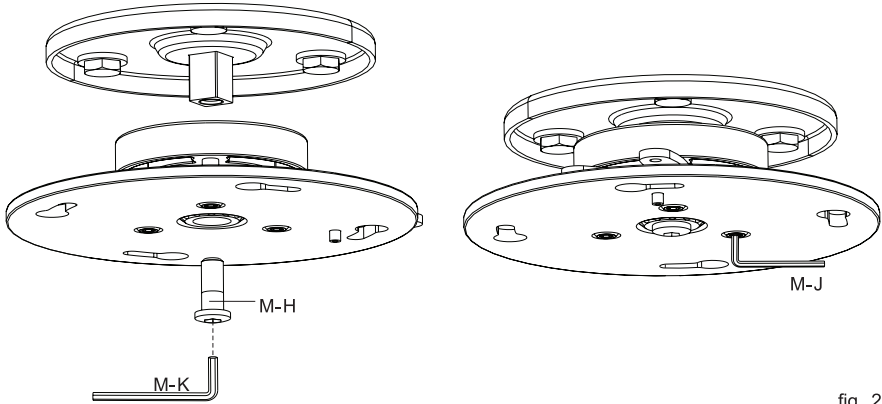


fig. 2.1

### Montera adapterfästet

Vänd projektorn upp och ner. Placera adapterfästet på projektorns undersida, så nära tyngdpunkten som möjligt, använd en arm per monteringshål. Placera armarnas hål över projektorns monteringshål. Se till att rikta dem i en linje (se fig. 3.1) för att enklare kunna sätta säkerhetsöverdragen på plats.

Notera: Om det bara finns tre monteringshål, använd tre armar.

VIKTIGT: Om din projektor inte har åtminstone tre monteringshål, använd inte detta fäste.

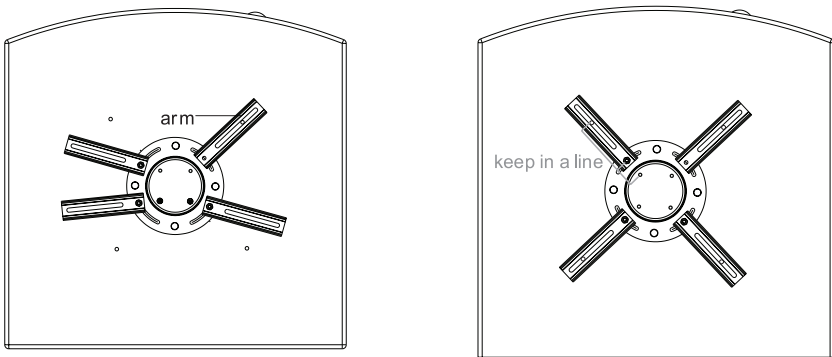


fig. 3.1

Sätt fast adapterfästet i projektorn med passande kombination av skruvar, brickor och distansbrickor, se fig.3.2. Börja med att sätta allt på plats, och dra sedan åt skruvarna ordentligt. Se till att inte överdra dem.

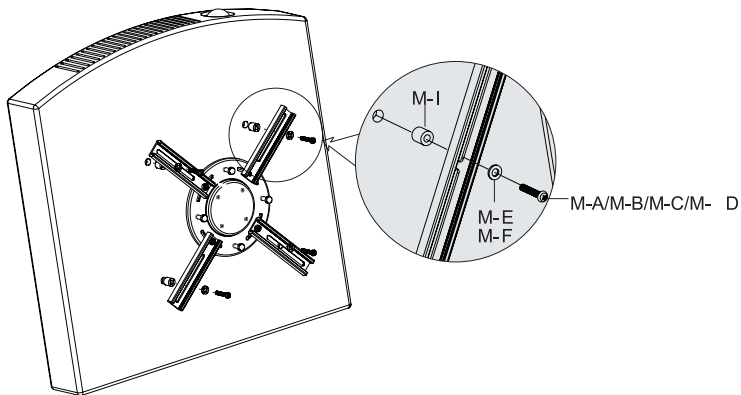


fig . 3.2

### Montera säkerhetsöverdragen

Sätt säkerhetsöverdragen på adapterfästets armar, i linje med monteringshålén. Fäst dem med en passande kombination av skruvar, se fig. 4.1 .

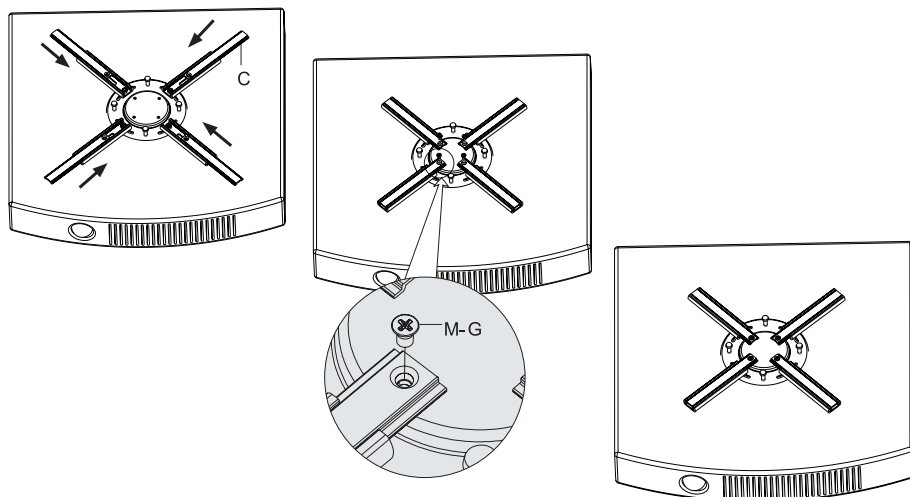


fig.4.1

## Häng upp projektorn

För enkel installation: vrid låsdelen till de stora hålen, se fig.5.1.

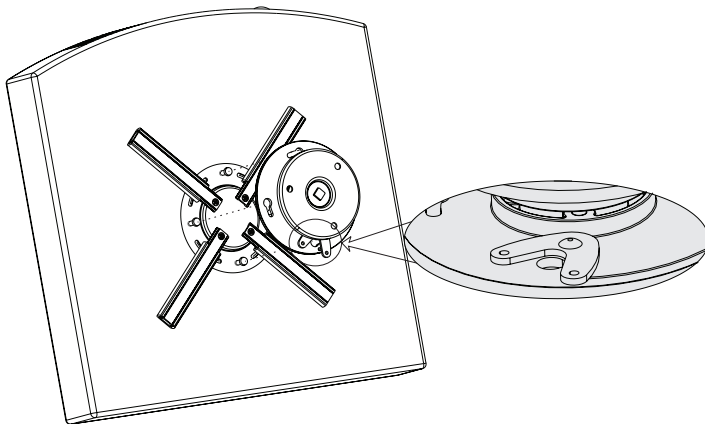


fig. 5.1

Lyft upp projektorn, och haka i fästet (i de stora hålen) i takplattan. Vrid projektorn försiktigt moturs tills den hakar i de små hålen. Lås sedan med hänglåset, se fig.5.2.

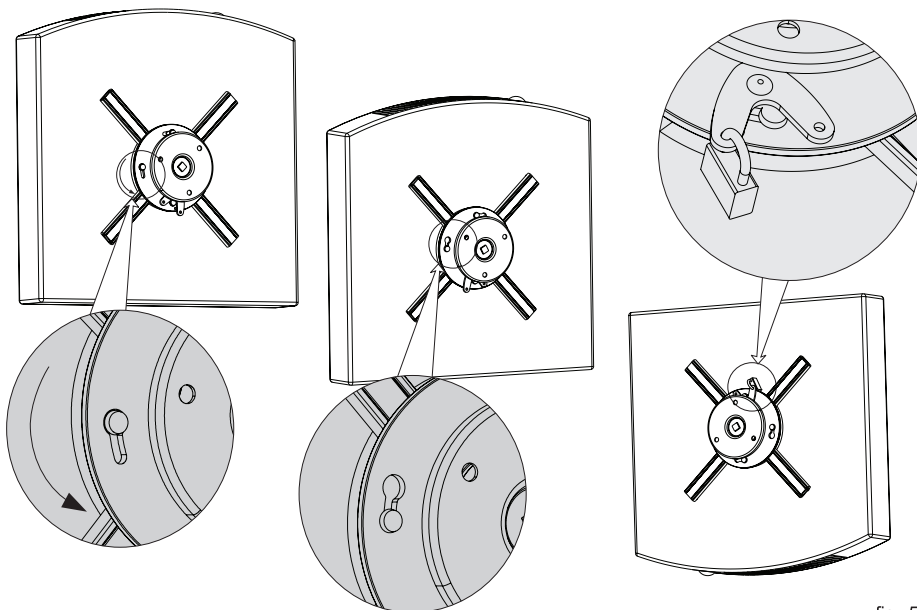


fig. 5.2

**Viktigt:** Försäkra dig om att projektorn sitter ordentligt fast, och att hänglåset är låst, innan du släpper taget om projektorn.

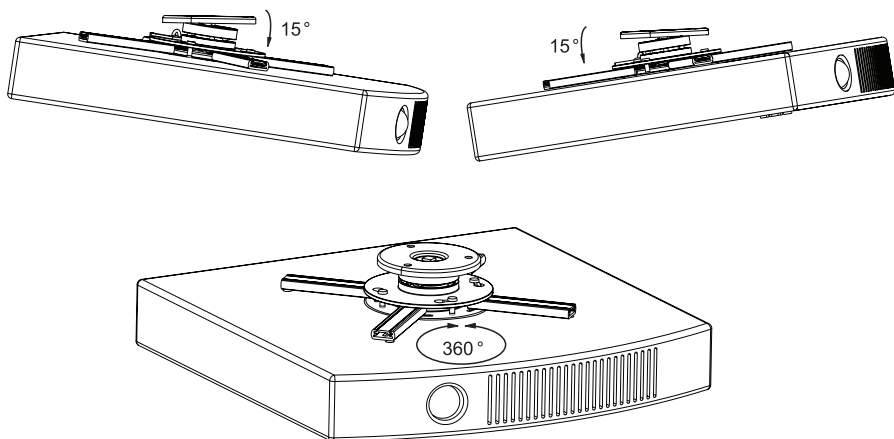


fig. 6.1

### Justering

Du kan justera din projektor till önskad vinkel. Lutning (tilt) kan justeras mellan  $-15^{\circ}$ ~  $+15^{\circ}$ , och den kan roteras i  $360^{\circ}$  (se fig.6.1).

### Skötsel

När du monterat fäste och projektor, kontrollera att de sitter säkert fast. Varannan månad bör du kontrollera om skruvarna behöver efterdras. Om du har några frågor om installationen, kontakta din återförsäljare för mer information.

### Copyright

NetOnNet AB äger upphovsrätten till den här handboken. Inga delar av handboken får ändras, kopieras eller överföras utan skriftligt tillstånd från NetOnNet.

### Meddelande

Den här handboken innehåller inga garantier eller andra typer av utfästelser. All information i handboken, inklusive tekniska data, bilder och texter, är endast exempel och används i referenssyfte. NetOnNet förbehåller sig rätten att uppdatera innehållet i handboken utan föregående meddelande.

#### ANGÅENDE ÅTERVINNING

Kartonger och packmaterial till denna produkt är återvinningsbart och kan återanvändas. Denna produkt och alla tillbehör förutom batterier följer WEEE direktivet om återvinning. Vänligen släng allt eventuellt material från produkten enligt de lokala regler som råder där du bor. När du kasserar din produkt, följ då dina lokala lagar om återvinning. Batterier får aldrig slängas eller eldas utan ska istället tas hand om enligt dina lokala regler om kemiskt avfall.

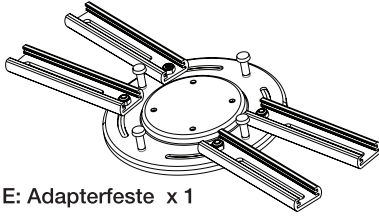


**ADVARSEL:**

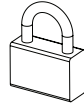
- Dette produktet er konstruert for å monteres på et solid underlag.
- Før montering: Forsikre deg om at monteringsoverflaten tåler den kombinerte vekten av deler og produkt. Overskrid aldri maks. vektkapasitet.
- Dette produktet er kun beregnet på innendørs bruk. Utendørs bruk kan føre til skader på produktet eller personer.
- Produktet inneholder små deler som kan føre til kvelning dersom de svelges. Oppbevar disse delene utilgjengelig for små barn.
- Forsikre deg om at du har lest og forstått disse instruksjonene før du begynner monteringen. Hvis du er usikker på hvordan du skal gjennomføre monteringen, ta kontakt med en kvalifisert montør.
- Bruk verneutstyr og riktig verktøy. Det trengs minst to personer til monteringen. Dersom du ikke bruker verneutstyr kan det føre til skader på gjenstander, personskader eller død.

- Maks. vektkapasitet 20 kg
- Justerbar vinkel (tilt)  $-15^{\circ} \sim +15^{\circ}$
- Rotere:  $360^{\circ}$

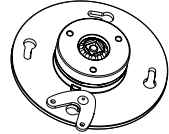
## Liste over utstyret:



E: Adapterfeste x 1



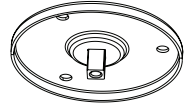
D: Hengelås x 1



B: Projektorfeste x 1

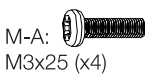


C: Sikkerhetsplate x 4

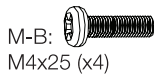


A: Takbrakett x 1

## Innhold, pakke M:



M-A: M3x25 (x4)



M-B: M4x25 (x4)



M-C: M5x25 (x4)



M-D: M6x25 (x4)



M-E:  $\varnothing 4.2 \times \varnothing 12 \times 1$  skive (x4)



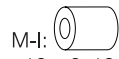
M-F:  $\varnothing 6.3 \times \varnothing 16 \times 1.6$  ekive (x4)



M-G: M5x8 (x4)



M-H: M8x20 (x1)



M-I:  $\varnothing 12 \times \varnothing 6 \times 13$  (x4)



M-J: 4mm Unbrakonøkkel (x1)

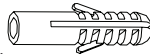


M-K: 6mm Unbrakonøkkel (x1)

## Innhold, pakke W:



W-A: ST6.3x55 lang skrue (x3)



W-B: betongplugg (x3)



W-C:  $\varnothing 6.3 \times \varnothing 16 \times 1.6$  skive (x3)

## Verktøy som trengs:

- Stjerneskrudjern
- Pipenøkkel M6
- Elektrisk boremaskin og 10 mm bor for montering i betong
- Penn
- Hammer

## ADVARSEL

Hvis du skal montere takbraketten i tak av betongstein, må du passe på at det er minst 36 mm med fast betong å bore pluggene i for at de skal få feste. Bor ikke i mursteinsfuger! Pass på å montere i en solid del av blokken, vanligvis minst 2,5 cm fra kanten av blokken. Bruk heller en elektrisk boremaskin enn et slagbor, slik at du unngår at det går igjennom på baksiden av hullet.

Du må kontrollere at monteringsoverflaten tåler den samlede vekten av produktet og delene.

## Montere i betongtak

Bruk takbraketten som mal og merk av tre monteringshull i taket, se nedenfor:

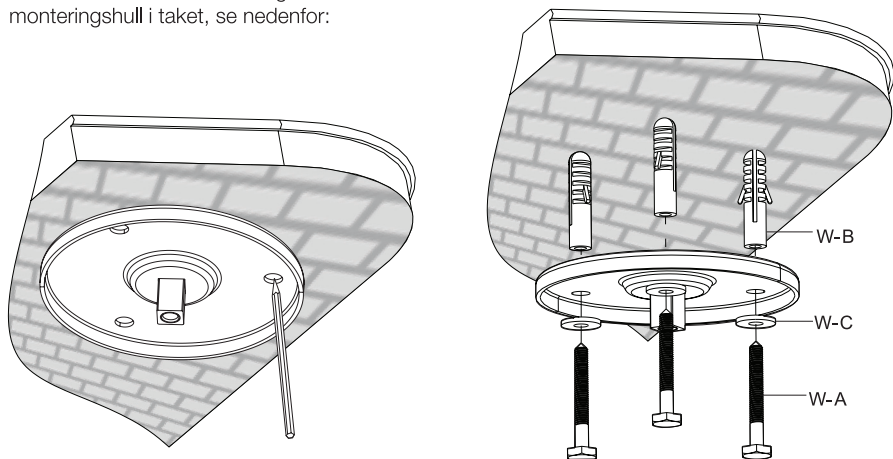


fig. 1.1

Bor tre huller med et 10 mm bor, bor dem minst 60 mm dype. Sett betongpluggen (W-B) i hullet. Monter takplaten med tre skruer (W-A) og tre skiver (W-C), se fig. 1.1.

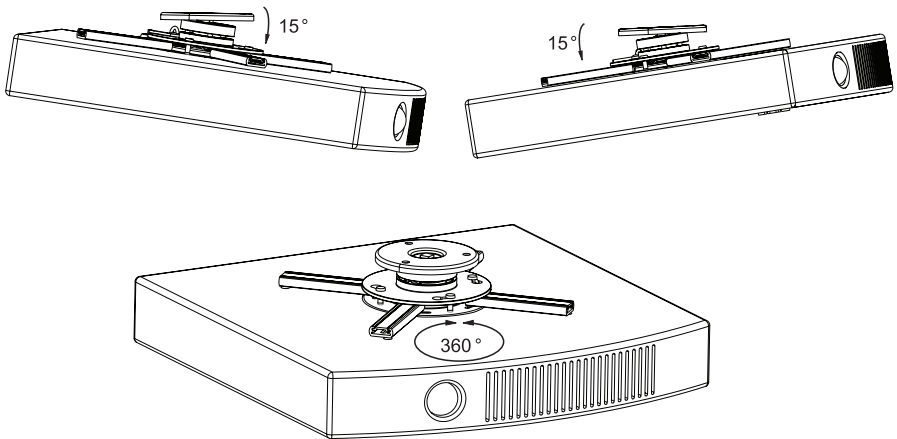


fig. 6.1

### Justering

Du kan justere projektoren i ønsket vinkel. Helningen (tilt) kan justeres mellom  $-15^{\circ}$ ~  $+15^{\circ}$ , og den kan roteres i  $360^{\circ}$  (se fig. 6.1).

### Vedlikehold

Når du har montert festet og projektoren, må du kontrollere at de sitter ordentlig fast. Kontroller om skruene må etterstrammes annen hver måned. Kontakt forhandleren din hvis du har spørsmål eller trenger mer informasjon om monteringen.

### Opphavsrett

NetOnNet AB har opphavsretten til denne håndboken. Ingen deler av denne håndboken skal revideres, kopieres eller overføres på noen måte uten skriftlig samtykke fra NetOnNet.

### Erklæring

Denne håndboken gir ingen garanti eller tilhørende forsikringer. All informasjon i denne håndboken, inklusiv produktspesifikasjon, bilder og tekst, er bare ment som referanse. NetOnNet forbeholder seg retten til å oppdatere innholdet i denne håndboken uten forvarsel.

#### OM RESIRKULERING

Kartonger og pakkematerialet til dette produktet er gjenvinningsbart og kan resirkuleres. Dette produktet og alt tilbehør, utenom batteriene, følger WEEE direktivet om resirkulering. Vær vennlig og kast alt eventuelt materiale fra produktet i henhold til de lokale regler der du bor. Når du kasserer ditt produkt, følg dine lokale lover om gjenvinning. Batterier skal aldri kastes eller brennes, følg dine lokale regler om kjemisk avfall.



## Henge opp projektoren

Enkel installering: Drei låsedelen til de store hullene, se fig. 5.1.

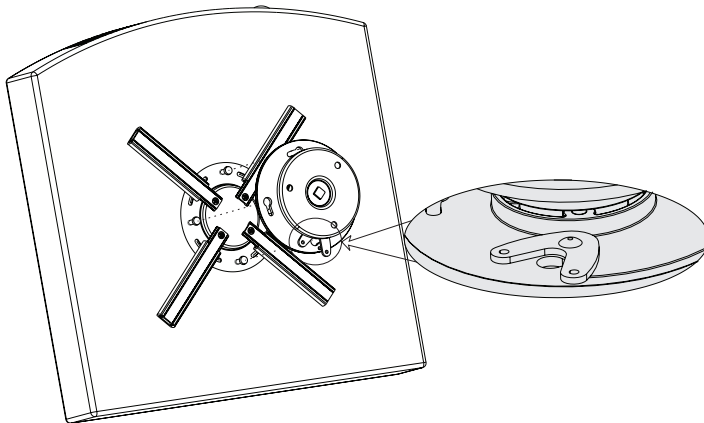


fig. 5.1

Løft opp projektoren og hekt den inn i festet (de store hullene) i takbraketten. Drei projektoren forsiktig mot klokken til den hekter i de små hullene. Lås dem deretter med hengelåsen, se fig. 5.2.

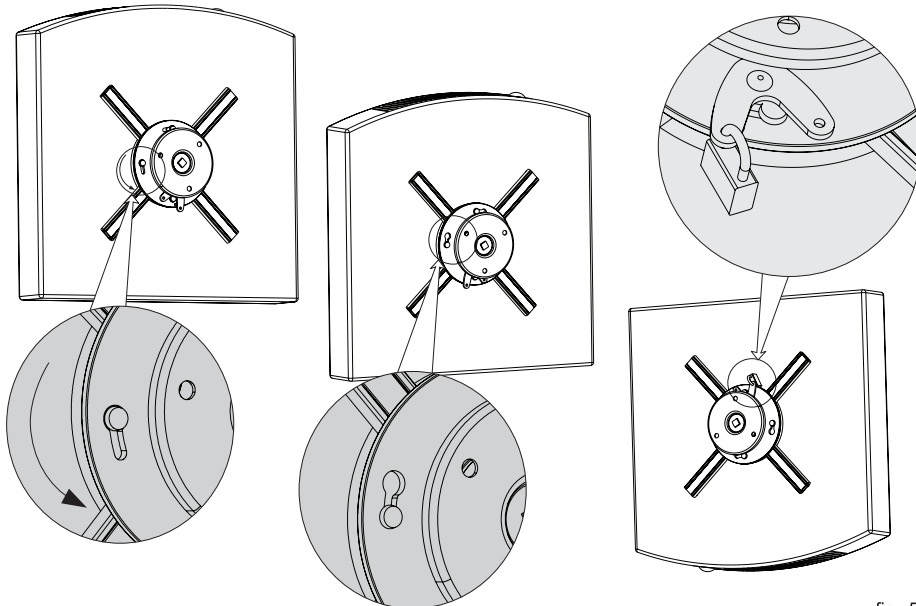


fig. 5.2

**Viktig:** Forsikre deg om at projektoren sitter ordentlig fast og at hengelåsen er låst før du slipper projektoren.

Fest adapterfestet til projektoren med en passende kombinasjon av skruer, skiver og avstandsstykker, se fig. 3.2  
Sett først alle delene på før du trekker til skruene ordentlig. Pass på å ikke trekke dem til for mye.

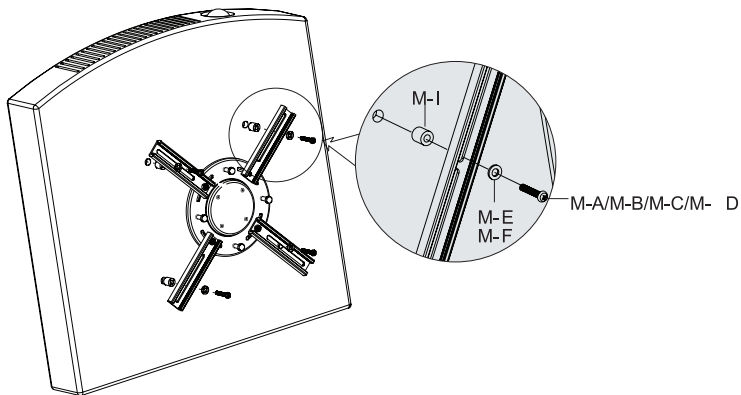


fig . 3.2

### Montere sikkerhetsplaten

Sett sikkerhetsplaten på adapterfestets armer, i linje med monteringshullene.  
Fest dem med en passende kombinasjon av skruer, se fig. 4.1.

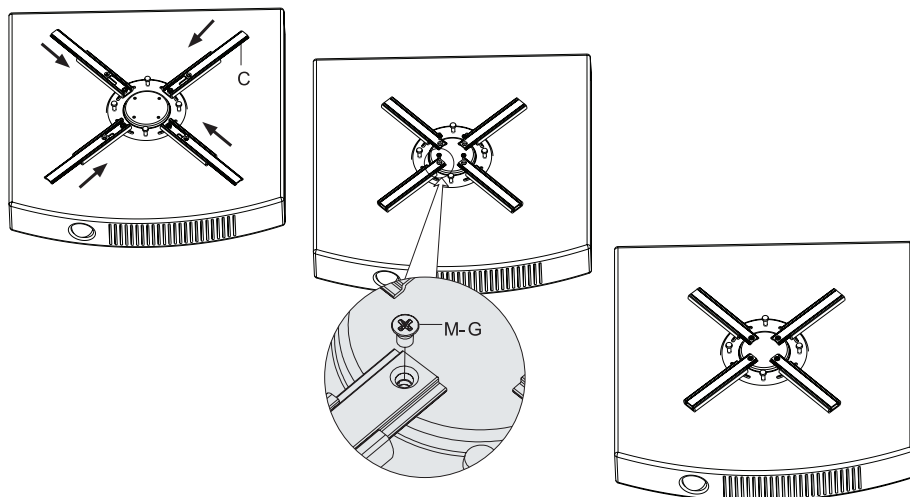


fig.4.1

### Montere projektorfestet

Fest projektorfestet i takbraketten med skruen (M-H). Dra til skruen med 6 mm unbrakonøkkel (M-K) til den sitter ordentlig fast, se fig. 2.1.

Stram i henhold til vekten på projektoren. Bruk den medfølgende 4 mm unbrakonøkkel.

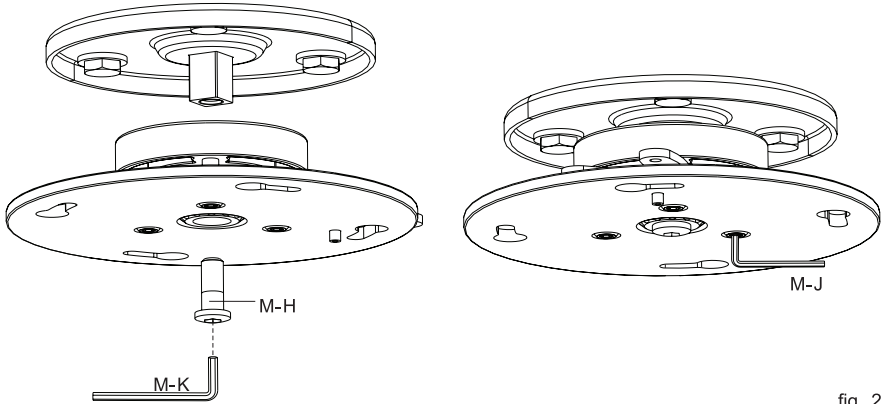


fig. 2.1

### Montere adapterfeste

Vend projektoren opp-ned. Sett adapterfestet så nærme tyngdepunktet som mulig på undersiden av projektoren. Bruk en arm per monteringshull. Plasser hullene på armen over monteringshullene på projektoren. Rett dem ut i en linje (se fig. 3.1) slik at det blir enklere å sette sikkerhetsplaten på plass.

Merk: Hvis det bare finnes tre monteringshull, brukes bare tre armer.

VIKTIG: Ikke bruk dette festet dersom projektoren din har mindre enn tre hull.

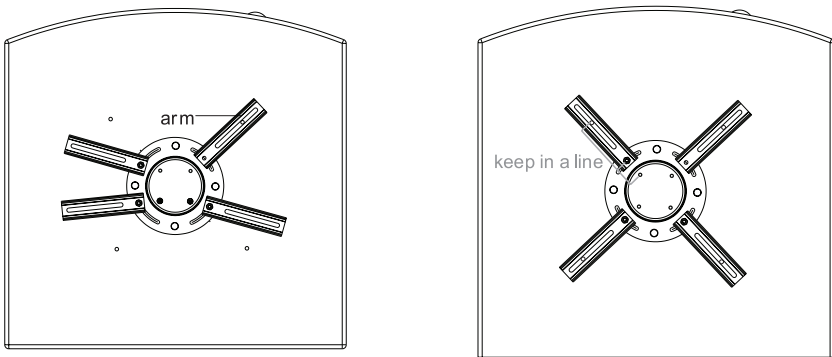


fig. 3.1