

Tack för att du väljer vår produkt

⚠ Varning

Denna produkt innehåller små delar som kan utgöra risk för kvävning om de sväljs. Håll dessa delar borta från små barn!

1. Kontrollera att dessa anvisningar läses och förstås helt innan montering görs. Om du är osäker på någon del av denna montering, tag kontakt med en montör för hjälp.
2. Väggen eller monteringsytan måste kunna klara den kombinerade vikten av monteringen och displayen; annars skall strukturen förstärkas.
3. Säkerhetsutrustning och korrekta verktyg skall användas. Minst två personer behövs för denna montering. Underlåtenhet att använda säkerhetsutrustning kan leda till skada på egendom, allvarliga personskador eller dödsfall.

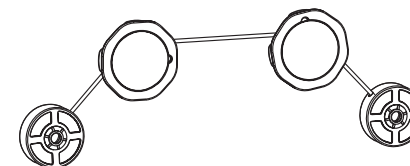
ANGÄENDE ÅTERVINNING

Kartonger och packmaterial till denna produkt är återvinningsbart och kan återanvändas. Denna produkt och alla tillbehör förutom batterier följer WEEE direktivet om återvinning. Vänligen släng allt eventuellt material från produkten enligt de lokala regler som råder där du bor. När du kasserar din produkt, följ då dina lokala lagar om återvinning. Batterier får aldrig slängas eller eldas utan ska istället tas hand om enligt dina lokala regler om kemiskt avfall.



netonnet TV VÄGGFÄSTE PSW006N

For 26"-46"

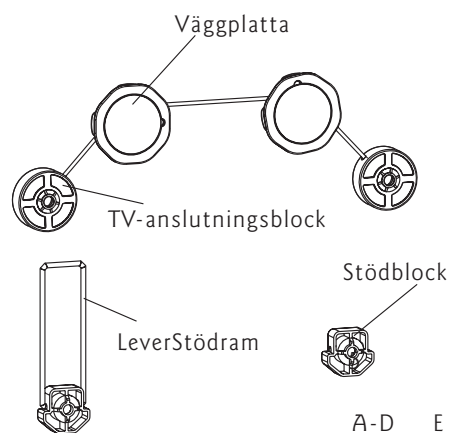


- TV-storlekar: 26"~46"
- Max. viktkapacitet: 50 kg
- VESA: 200 x 200, 400x200, 400 x 400

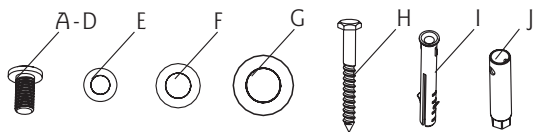
⚠ FÖRSIKTIGHET!

Denna produkt har utformats för montering på betongväggar. Innan montering, kontrollera att stödytan klarar den kombinerade belastningen av utrustningen och möbelen. Överskrid aldrig den maximala belastningskapaciteten. Denna produkt är endast avsedd för inomhusbruk. Om denna produkt används utomhus kan detta leda till produktfel eller personskador.

Hårdvarulista:

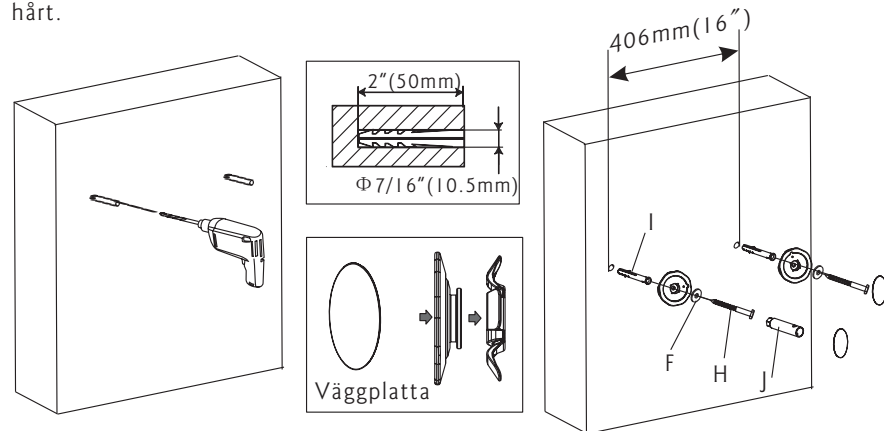


ID	DANT	Beskrivningelse
A	4	M4×16mm bult
B	4	M5×16mm bult
C	4	M6×16mm bult
D	4	M8×16mm bult
E	4	M5-bricka
F	6	M6-bricka
G	4	M8-bricka
H	2	Lång bult
I	2	Väggankare
J	1	Fast nyckel



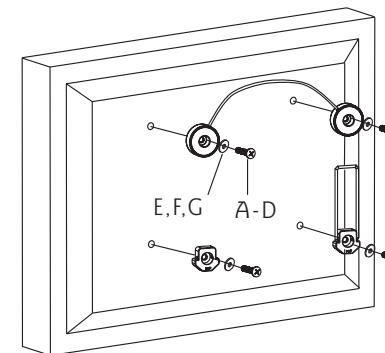
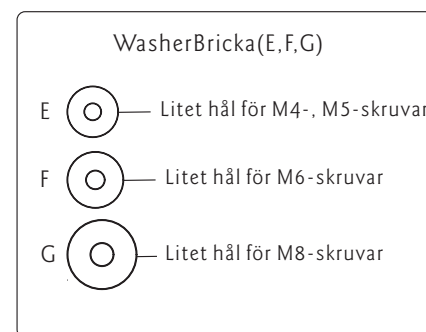
Del 1 - Montering på betongvägg

Mätta med vägglattan och använd den som en mall för att markera två hål, använd gärna vattenpass. Borra två hål som är 7/16" (10,5 mm) i diameter och 2" (50 mm) djupa. Sätt i två ankare (I) i hålen och säkra vägglattan med två långa bultar (H) och två brickor (F) med den fasta nyckeln (J). Drag åt skruvarna ordentligt men inte för hårt.



Del 2 - Montera stödblock och TV-anslutningsblock på skärm

Välj små (A), medelstora (B eller C) eller stora (D) skruvar. Fäst stödblocket och TV-anslutningsblocket på skärmen med hjälp av de valda skruvarna och fyra fyrkantiga brickor (E, F, G). Drag åt skruvarna ordentligt men inte för hårt.



Del 3 - Hänga skärmen

Kroka fast skärmen på vägglattan. Vänd därefter ned skärmen. När skärmen sitter på plats, drag ned stödramen så att du kan infoga kabeln.

OBS: 1. Om monteringarna syns ovanför TV:n när VESA200 används, gör en ögla runt en av väggmonteringarna för att korta kabeln.
2. Ha alltid hjälp av ytterligare en person eller mekanisk lyftutrustning för att säkert lyfta och positionera tung utrustning.